

**Maltec Osuszacz DH-12200
Electronic 12L 200W
Instrukcja obsługi**

Prosimy o dokładne przechowywanie niniejszej instrukcji w celu uzyskania dalszych informacji!

Dziękujemy za wybranie naszego osuszacza. Przed użyciem należy uważnie przeczytać niniejszą instrukcję. Wszelkie pytania, prosimy o kontakt z profesjonalnym serwisem w celu uzyskania pomocy.

1. ZANIM ZACZNIESZ





Prosimy o uważne przeczytanie instrukcji obsługi przed pierwszym użyciem osuszacza.

1.1 OPIS PRODUKTU

Osuszacz służy do usuwania nadmiernej wilgoci z powietrza. Wynikająca z tego redukcja wilgotności względnej chroni budynki i ich zawartość przed niekorzystnymi skutkami nadmiernej wilgotności.

Jako czynnik chłodniczy zastosowano przyjazny dla środowiska R290. R290 nie ma szkodliwego wpływu na warstwę ozonową (ODP), ma znikomy efekt cieplarniany (GWP) i jest dostępny na całym świecie. Ze względu na swoje właściwości efektywnego wykorzystania energii, R290 doskonale nadaje się jako czynnik chłodzący do tego zastosowania. Ze względu na wysoką palność płynu chłodzącego należy zachować szczególne środki ostrożności.

SYMBOLE Z INSTRUKCJI URZĄDZENIA I UŻYTKOWNIKA

 ostrzeżenie	To urządzenie wykorzystuje łatwopalny czynnik chłodniczy. Jeśli czynnik chłodniczy wycieknie i wejdzie w kontakt z ogniem lub elementem grzejnym, spowoduje to wytworzenie szkodliwego gazu i istnieje ryzyko pożaru.
	Przeczytaj uważnie INSTRUKCJĘ UŻYTKOWNIKA przed przystąpieniem do pracy.
	Więcej informacji można znaleźć w INSTRUKCJI UŻYTKOWNIKA, INSTRUKCJI SERWISOWEJ itp.
	Personel serwisowy jest zobowiązany do uważnego zapoznania się z INSTRUKCJĄ UŻYTKOWNIKA i INSTRUKCJĄ SERWISOWĄ przed przystąpieniem do pracy.

1.2 NALEŻY ZAWSZE PRZESTRZEGAĆ NASTĘPUJĄCYCH ZASAD BEZPIECZEŃSTWA

- To urządzenie jest przeznaczone do użytku przez ekspertów lub przeszkolonych użytkowników w sklepach, w przemyśle lekkim i na farmach lub do użytku komercyjnego przez laików.
- To urządzenie może być używane przez dzieci w wieku od 8 lat i osoby o ograniczonych zdolnościach fizycznych, sensorycznych lub umysłowych lub nieposiadające doświadczenia i wiedzy, jeśli są nadzorowane lub zostały poinstruowane w zakresie bezpiecznego korzystania z urządzenia i rozumieją zagrożenia związane z użytkowaniem. Dzieciom nie wolno bawić się urządzeniem. Czyszczenie i konserwacja użytkownika nie mogą być wykonywane przez dzieci bez nadzoru.
- Urządzenie jest przeznaczone wyłącznie do użytku z gazem R-290 (propanem) jako wyznaczonym czynnikiem chłodniczym.
- Obieg czynnika chłodniczego jest uszczelniony. Tylko wykwalifikowany technik powinien próbować serwisować!
- Nie wypuszczać czynnika chłodniczego do atmosfery.
- R-290 (propan) jest łatwopalny i cięższy od powietrza.
- Zbiera się najpierw na niskich obszarach, ale może być rozprowadzany przez wentylatory.
- Jeśli gaz propan jest obecny lub nawet podejrzewany, nie pozwól, aby nieprzeszkolony personel próbował znaleźć przyczynę.
- Gaz propan stosowany w urządzeniu nie ma zapachu.
- Brak zapachu nie oznacza braku ulatniającego się gazu.
- W przypadku wykrycia wycieku należy natychmiast ewakuować wszystkie osoby z magazynu, przewietrzyć pomieszczenie i skontaktować się z lokalną strażą pożarną w celu poinformowania o wycieku propanu.
- Nie wpuszczaj nikogo z powrotem do pomieszczenia, dopóki nie pojawi się wykwalifikowany serwisant, który nie poinformuje, że powrót do sklepu jest bezpieczny.
- Wewnątrz lub w pobliżu urządzeń nie należy używać otwartego ognia, papierosów ani innych możliwych źródeł zapłonu.
- Części składowe są przeznaczone do propanu, nie pobudzającego i nieiskrzącego. Części składowe należy wymieniać wyłącznie na identyczne części zamienne.

NIEPRZESTRZEGANIE NINIEJSZEGO OSTRZEŻENIA MOŻE SPOWODOWAĆ WYBUCH, ŚMIERĆ, OBRAŻENIA I USZKODZENIE MIENIA



2. DLA TWOJEGO BEZPIECZEŃSTWA

Twoje bezpieczeństwo jest dla nas najważniejsze!



Przed przystąpieniem do obsługi osuszacza należy uważnie przeczytać niniejszą instrukcję i w pełni ją zrozumieć.

2.1 ŚRODKI OSTROŻNOŚCI OBSŁUGI

OSTRZEŻENIE – aby zmniejszyć ryzyko pożaru, porażenia prądem elektrycznym lub obrażeń osób lub mienia:

- Jeśli przewód zasilający jest uszkodzony, musi zostać wymieniony przez producenta, jego przedstawiciela serwisowego lub podobnie wykwalifikowaną osobę, aby uniknąć niebezpieczeństwa.
- Podczas konserwacji urządzenie powinno być odłączone od źródła zasilania.
- Urządzenie należy zawsze zasilać ze źródła zasilania o takim samym napięciu, częstotliwości i parametrach, jak wskazano na tabliczce znamionowej produktu.
- Zawsze używaj uziemionego gniazdka elektrycznego.
- Odłącz przewód zasilający podczas czyszczenia lub gdy nie jest używany.
- Nie obsługiwaj mokrymi rękami. Zapobiegaj rozlewaniu się wody na urządzenie.
- Nie zanurzaj ani nie wystawiaj urządzenia na działanie deszczu, wilgoci lub innych płynów.
- Nie pozostawiaj włączonego urządzenia bez nadzoru. Nie przechylaj ani nie odwracaj urządzenia.
- Nie odłączaj wtyczki, gdy urządzenie pracuje.
- Nie odłączaj, ciągnąc za przewód zasilający.
- Nie używaj przedłużacza ani przejściówki.
- Nie kłaść przedmiotów na urządzeniu.
- Nie wspinasz się ani nie siadaj na urządzeniu.
- Nie wkładaj palców ani innych przedmiotów do wylotu powietrza.
- Nie dotykaj wlotu powietrza ani aluminiowych żeber urządzenia.
- Nie używaj urządzenia, jeśli zostało upuszczone, uszkodzone lub wykazuje oznaki nieprawidłowego działania produktu.
- Nie czyścić urządzenia żadnymi środkami chemicznymi.
- Upewnij się, że urządzenie znajduje się z dala od ognia, łatwopalnych lub wybuchowych przedmiotów.
- Urządzenie należy zainstalować zgodnie z krajowymi przepisami dotyczącymi okablowania.

- Nie stosować środków przyspieszających proces rozmrażania lub czyszczenia innych niż zalecane przez producenta.
- Urządzenie należy przechowywać w pomieszczeniu bez źródeł ciągłej pracy (np. otwartego ognia, działającego urządzenia gazowego lub działającego grzejnika elektrycznego).
- Urządzenie należy przechowywać w sposób uniemożliwiający wystąpienie uszkodzeń mechanicznych.
- Nie rozcinać ani nie spalać, nawet po zużyciu.
- Należy pamiętać, że czynniki chłodnicze mogą nie zawierać zapachu.
- Rurociągi należy chronić przed fizycznym uszkodzeniem i nie należy montować w pomieszczeniu niewentylowanym, jeżeli jest ono mniejsze niż 4m².
- Należy przestrzegać krajowych przepisów dotyczących gazu.
- Wszelkie wymagane otwory wentylacyjne należy utrzymywać w czystości.
- Urządzenie należy przechowywać w dobrze wentylowanym miejscu, w którym wielkość pomieszczenia odpowiada powierzchni pomieszczenia określonej do eksploatacji.



Każda osoba, która jest zaangażowana w pracę lub włamywanie się do obiegu czynnika chłodniczego, powinna posiadać aktualne ważne zaświadczenie wydane przez akredytowaną branżową jednostkę oceniającą, które potwierdza jej kompetencje w zakresie bezpiecznego obchodzenia się z czynnikami chłodniczymi zgodnie z branżową, uznaną specyfikacją oceny.



Czynności serwisowe należy przeprowadzać wyłącznie zgodnie z zaleceniami producenta sprzętu. Konserwacja i naprawy wymagające pomocy innego wykwalifikowanego personelu powinny być przeprowadzane pod nadzorem osoby kompetentnej w stosowaniu łatwopalnych czynników chłodniczych.

Jeśli czegoś nie rozumiesz lub potrzebujesz pomocy, skontaktuj się z serwisem sprzedawcy

2.2 ŚRODKI BEZPIECZEŃSTWA DOTYCZĄCE SERWISOWANIA

Prosimy o przestrzeganie tych ostrzeżeń podczas wykonywania poniższych czynności podczas serwisowania osuszacza z czynnikiem R290.

2.2.1 Kontrole w okolicy

Przed przystąpieniem do pracy przy systemach zawierających łatwopalne czynniki chłodnicze należy przeprowadzić kontrolę bezpieczeństwa, aby zminimalizować ryzyko

zapłonu. W przypadku naprawy układu chłodniczego przed przystąpieniem do prac przy układzie należy przestrzegać następujących środków ostrożności.

2.2.2 Procedura pracy

Prace należy wykonywać zgodnie z kontrolowaną procedurą, tak aby zminimalizować ryzyko obecności łatwopalnego gazu lub oparów podczas wykonywania pracy.

2.2.3 Ogólny obszar roboczy

Cały personel konserwacyjny i inne osoby pracujące w okolicy należy poinstruować o charakterze wykonywanych prac. Należy unikać pracy w przestrzeniach zamkniętych. Teren wokół stanowiska pracy należy wydzielić. Upewnić się, że warunki w obszarze zostały zabezpieczone poprzez kontrolę materiałów łatwopalnych.

2.2.4 Sprawdzenie obecności czynnika chłodniczego

Obszar należy sprawdzić za pomocą odpowiedniego detektora czynnika chłodniczego przed iw trakcie pracy, aby upewnić się, że technik jest świadomy potencjalnie łatwopalnej atmosfery. Upewnić się, że używany sprzęt do wykrywania nieszczelności jest odpowiedni do stosowania z łatwopalnymi czynnikami chłodniczymi, tj. nie powoduje iskrzenia, jest odpowiednio uszczelniony lub iskrobezpieczny.

2.2.5 Obecność gaśnicy

W przypadku wykonywania jakichkolwiek prac gorących na sprzęcie chłodniczym lub jakichkolwiek powiązanych z nim częściach, należy mieć pod ręką odpowiedni sprzęt gaśniczy. Miej gaśnicę proszkową lub CO2 w pobliżu miejsca ładowania.

2.2.6 Brak źródeł zapłonu

Żadna osoba wykonująca prace związane z systemem chłodniczym, które wiążą się z odsłonięciem rurociągów, które zawierają lub zawierały łatwopalny czynnik chłodniczy, nie może używać źródeł zapłonu w sposób, który może prowadzić do ryzyka pożaru lub wybuchu. Wszystkie możliwe źródła zapłonu, w tym palenie papierosów, powinny znajdować się w odpowiedniej odległości od miejsca instalacji, naprawy, demontażu i utylizacji, podczas której może dojść do uwolnienia łatwopalnego czynnika chłodniczego do otaczającej przestrzeni. Przed przystąpieniem do pracy należy skontrolować teren wokół urządzenia, aby upewnić się, że nie występują zagrożenia związane z palnością lub zapłonem. Powinny być wywieszane znaki „Zakaz palenia”.

2.2.7 Przestrzeń wentylowana

Upewnij się, że obszar jest otwarty lub że jest odpowiednio wentylowany przed włamaniem do systemu lub wykonaniem jakichkolwiek gorących prac. W czasie wykonywania prac należy zapewnić pewien stopień wentylacji. Wentylacja powinna bezpiecznie rozpraszać uwolniony czynnik chłodniczy i najlepiej usuwać go na zewnątrz do atmosfery.

2.2.8 Kontrole urządzeń chłodniczych

W przypadku wymiany elementów elektrycznych muszą one być odpowiednie do celu i zgodne ze specyfikacją. Przez cały czas należy przestrzegać wytycznych producenta dotyczących konserwacji i serwisu. W razie wątpliwości skonsultuj się z działem technicznym producenta w celu uzyskania pomocy.

W przypadku instalacji wykorzystujących łatwopalne czynniki chłodnicze stosuje się następujące kontrole:

- Wielkość wsadu jest zgodna z wielkością pomieszczenia, w którym zainstalowane są części zawierające czynnik chłodniczy;
- Urządzenia wentylacyjne i wyloty działają prawidłowo i nie są zasłonięte;
- Jeżeli używany jest pośredni obieg chłodniczy, obieg wtórny należy sprawdzić pod kątem obecności czynnika chłodniczego;
- Oznakowanie na sprzęcie jest nadal widoczne i czytelne. Oznaczenia i znaki nieczytelne należy poprawić;
- rura lub elementy chłodnicze są zainstalowane w miejscu, w którym jest mało prawdopodobne, aby były narażone na działanie substancji mogących powodować korozję elementów zawierających czynnik chłodniczy, chyba że elementy te są zbudowane z materiałów, które są z natury odporne na korozję lub są odpowiednio zabezpieczone przed taką korozją.

2.2.9 Kontrole urządzeń elektrycznych

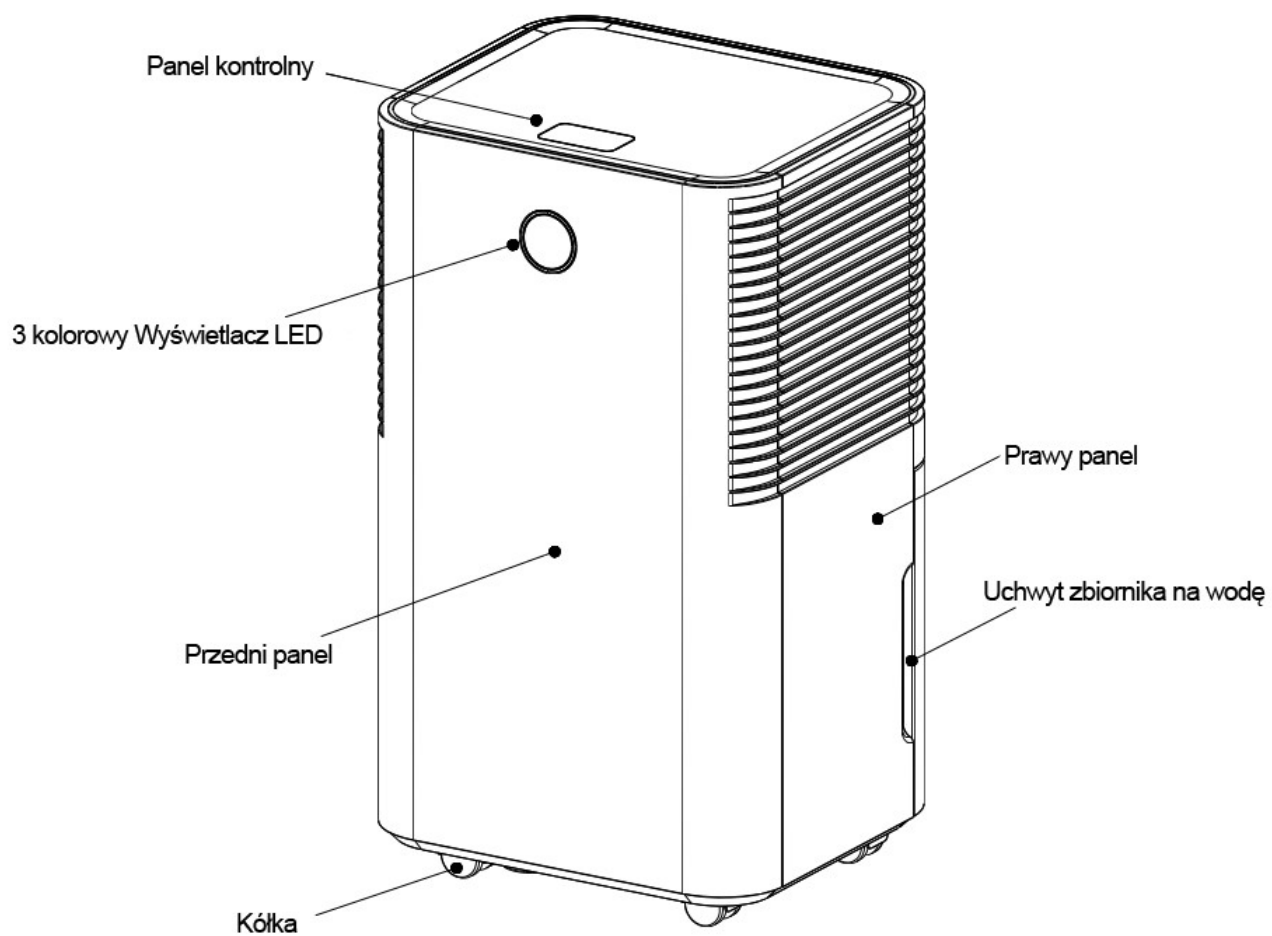
Naprawa i konserwacja komponentów elektrycznych obejmuje wstępne kontrole bezpieczeństwa i procedury kontroli komponentów. Jeśli występuje usterka, która może zagrozić bezpieczeństwu, do obwodu nie należy podłączać zasilania elektrycznego, dopóki nie zostanie ona usunięta w zadowalający sposób. Jeżeli usterki nie można natychmiast usunąć, ale konieczne jest kontynuowanie pracy, należy zastosować odpowiednie rozwiązanie tymczasowe. Należy to zgłosić właścicielowi sprzętu, aby powiadomić wszystkie strony.

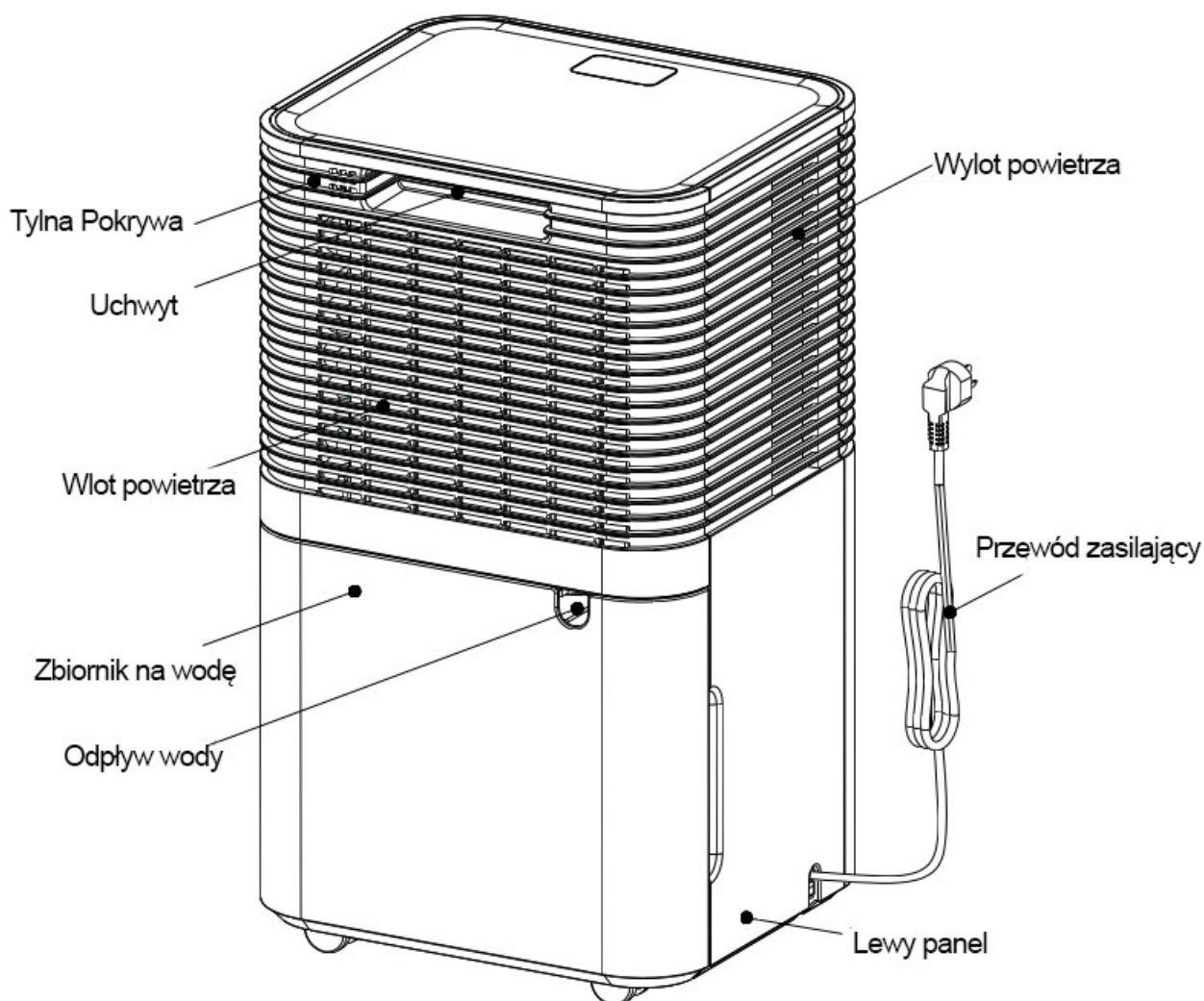
Wstępne kontrole bezpieczeństwa obejmują:

- te kondensatory są rozładowane: należy to zrobić w sposób bezpieczny, aby uniknąć możliwości iskrzenia;
- czy żadne elementy elektryczne i przewody pod napięciem nie są odsłonięte podczas ładowania, odzyskiwania lub czyszczenia systemu;
- czy istnieje ciągłość uziemienia

3. PRZEGLĄD PRODUKTU

3.1 WIDOK PRODUKTU

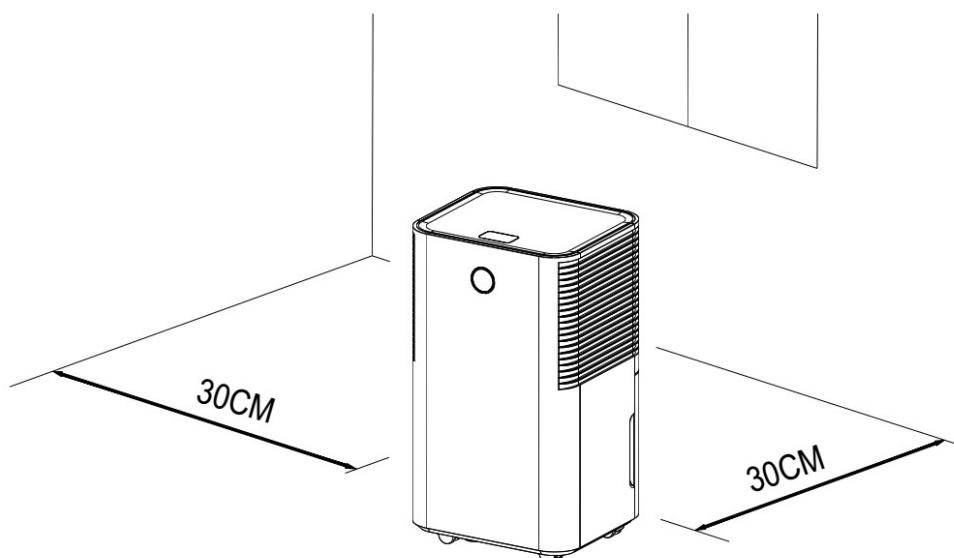




4. INSTALACJA

4.1 LOKALIZACJA

1. Umieść urządzenie na twardej, równej powierzchni w miejscu z co najmniej 30 cm wolnej przestrzeni wokół niego, aby umożliwić odpowiednią cyrkulację powietrza.
2. Nigdy nie instaluj urządzenia w miejscu, w którym mogłoby być narażone na :
 - Źródła ciepła, takie jak grzejniki, grzejniki, piece lub inne produkty wytwarzające ciepło.
 - W obszarze, w którym może zostać rozpryskany olej lub woda
 - Bezpośrednie światło słoneczne
 - Wibracje lub wstrząsy mechaniczne
 - Nadmiar kurzu
 - Brak wentylacji, takiej jak szafka lub regał
 - Nierówna powierzchnia



OSTRZEŻENIE

Zainstaluj urządzenie w pomieszczeniach, które przekraczają 4 m².

Nie instaluj urządzenia w miejscu, w którym może dojść do wycieku łatwopalnego gazu.



NOTATKA

Producent może dostarczyć inny odpowiedni przykład lub może dostarczyć dodatkowych informacji na temat zapachu czynnika chłodniczego.

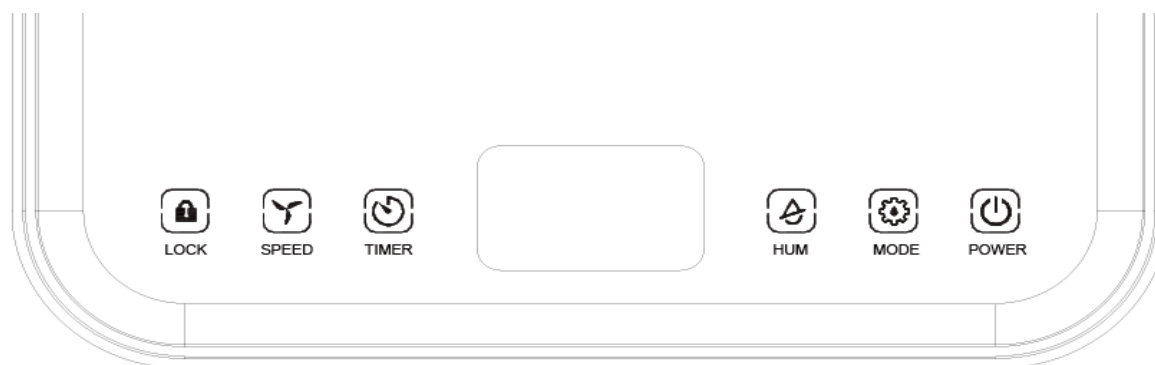
4.2 BEZPIECZNE UŻYTKOWANIE URZĄDZENIA

- sprawdź urządzenie pod kątem uszkodzeń lub zarysowań.
- Używaj tego urządzenia w temperaturze otoczenia od 5°C do 35°C.
- Nie używać na zewnątrz. Ten osuszacz jest przeznaczony wyłącznie do użytku w pomieszczeniach mieszkalnych.
- Nie używaj urządzenia w pobliżu ścian, zasłon lub innych przedmiotów, które mogą blokować wlot i wylot.
- Utrzymuj wlot i wylot powietrza wolny od przeszkód.
- Ustawianie owiewki w kierunku do góry przed uruchomieniem.
- W przypadku przechylenia o więcej niż 45°, przed uruchomieniem należy ustawić urządzenie w pozycji pionowej na co najmniej 24 godziny.
- Trzymaj drzwi i okna zamknięte, aby lepiej oszczędzać energię.
- Nie używaj ani nie przechowuj urządzenia w miejscu wystawionym na bezpośrednie działanie promieni słonecznych lub deszczu.
- To normalne, że wylot powietrza jest ciepły w dotyku po ciągłej pracy w upalne dni.
- Opróżnij zbiornik na wodę przed przeniesieniem urządzenia.

- Upewnij się, że zbiornik na wodę jest prawidłowo zamontowany, w przeciwnym razie urządzenie nie będzie działać prawidłowo.
- Osuszacz uruchamia się w trybie wybranym podczas ostatniego użycia.
- Osuszacz rozpoczyna osuszanie, jeśli wilgotność w pomieszczeniu jest o 3% wyższa niż ustawiona wilgotność.
- Sprężarka ma 3-minutowe opóźnienie ochronne. Odczekaj 3 minuty, aż osuszacz wznowi osuszanie.

5. INSTRUKCJA OBSŁUGI

5.1 PANEL STEROWANIA



POWER

Po włączeniu zasilania wszystkie wskaźniki i ekran zaświecą się na 1 sekundę, a następnie zgasną. Po sygnale dźwiękowym wskaźnik zasilania zaświeci się, a urządzenie przejdzie w tryb czuwania.

Naciśnij ten przycisk, maszyna zacznie działać, domyślny tryb automatyczny i praca przy silnym wietrze.

Naciśnij ten przycisk ponownie, maszyna zatrzyma się, a wentylator zostanie zamknięty.



MODE

Tryb automatyczny - tryb ciągłego suszenia - cykl trybu uśpienia, naciśnij raz, aby przełączyć tryb z jednego na drugi, zaświeci się odpowiedni wskaźnik.

● **Tryb automatyczny:** gdy wilgotność otoczenia \geq ustawiona wilgotność +3%, wentylator zaczyna działać, a sprężarka zaczyna pracować po 3 sekundach.

Gdy wilgotność otoczenia \leq ustawiona wilgotność -3%, sprężarka przestaje działać, a wentylator wyłącza się z opóźnieniem .

Zarówno prędkość wentylatora, jak i wilgotność można regulować w trybie automatycznym.

- **Tryb ciągłego suszenia:** Urządzenie kontynuuje pracę, ale nie można regulować wilgotności.

- **Tryb uśpienia:** Dotknij przycisku uśpienia, przycisk zaświeci się i uruchomi funkcję uśpienia. Po 10 sekundach bezczynności wszystkie wskaźniki stopniowo gasną, a prędkość wiatru jest automatycznie przełączana z wysokiej na niską. Dotknij dowolnego przycisku, aby obudzić wskaźnik. Dotknij ponownie przycisku uśpienia, aby wyjść z trybu uśpienia.

W trybie uśpienia kod błędu nie jest wyświetlany, prędkość wiatru nie jest regulowana, a wilgotność jest regulowana.



HUM

W trybie automatycznym lub trybie uśpienia możesz użyć tego przycisku, aby dostosować ustawioną wilgotność: za każdym naciśnięciem ustawionej wilgotności zwiększa się o 5%, zgodnie z cyklem 30%-80%.

Długie naciśnięcie tego klawisza powoduje sprawdzenie aktualnej temperatury w pomieszczeniu, podwójna ósemka świateł wyświetla aktualną temperaturę w pomieszczeniu 5 sekund po automatycznym powrocie do wyświetlania aktualnej wilgotności. Jeśli ten przycisk zostanie wciśnięty przez dłuższy czas, wyświetli się temperatura otoczenia.



TIMER

Naciśnij ten przycisk, aby ustawić funkcję timera w zakresie 0-24 godzin. Interwał wynosi 1 godzinę. Za każdym naciśnięciem tego przycisku wartość zwiększa się o 1 godzinę, a następnie na ekranie wyświetlana jest odpowiednia wartość czasu. Wartość ustawienia to „00”, aby anulować funkcję timera. Wskaźnik się wyłącza.

Po ustawieniu i zakończeniu timera dioda timera świeci się podczas odmierzenia czasu. Po upływie czasu dioda timera wyłącza się automatycznie.

W stanie roboczym ustaw czas wyłączenia maszyny;

w stanie gotowości ustaw czas włączenia urządzenia.



SPEED

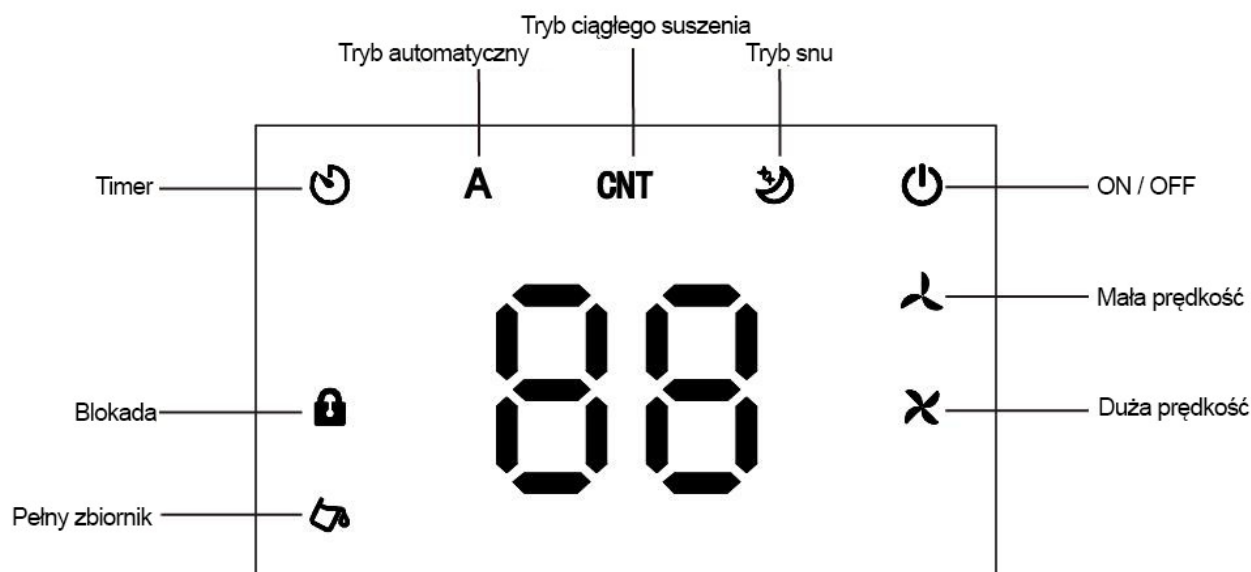
Prędkość wiatru można regulować tylko w trybie automatycznym. Naciśnij ten przycisk, aby przełączyć wysoką i niską prędkość wiatru. Zapala się odpowiedni wskaźnik prędkości wiatru.



LOCK

Długie naciśnięcie tego klawisza otwiera funkcję blokady rodzicielskiej. Świeci się kontrolka blokady rodzicielskiej. Wszystkie klawisze są zablokowane i nie można ich obsługiwać. Naciśnij ten przycisk ponownie, lampka kontrolna zgaśnie, a przycisk zostanie przywrócony.

Otwórz funkcję blokady rodzicielskiej, o ile wyłączenie lub wyłączenie zasilania automatycznie anuluje funkcję blokady rodzicielskiej.



3-kolorowy wyświetlacz cyfrowy :

Wilgotność otoczenia <45% , Niebieskie światło

45 ≤ Wilgotność otoczenia ≤ 65% , Zielone światło

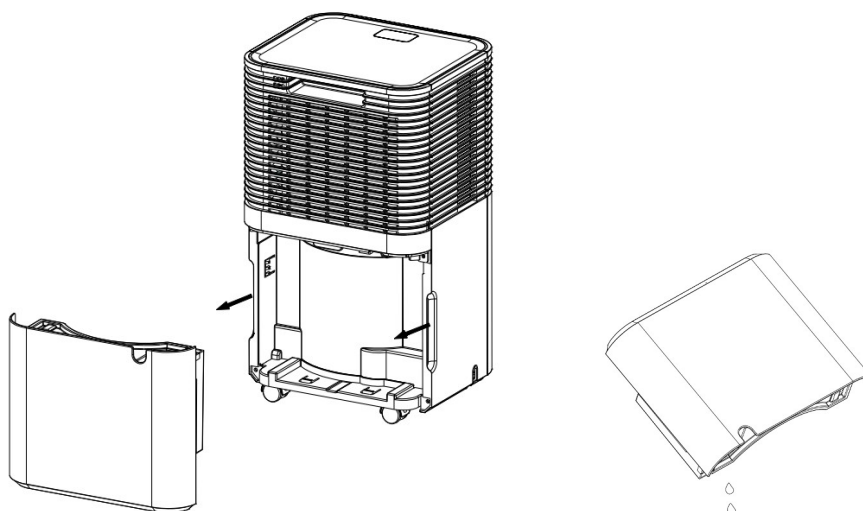
Wilgotność otoczenia > 65% , Czerwone światło

Jeśli wyświetlacz LED E0 , E2 , CL , CH , LO , HI, światło pokaże kolor czerwony.

6. DRENAŻ:

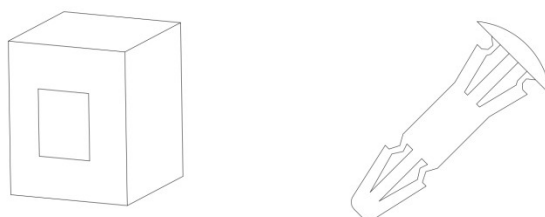
OPRÓŻNIANIE ZBIORNIKA WODY

- Gdy zbiornik jest pełny, urządzenie wyda brzęczący dźwięk i zaświeci się kontrolka „Water Full”.
- Naciśnij przycisk POWER, aby wyłączyć urządzenie.
- Pociągnij za zbiornik na wodę i po prostu wysuń go z obudowy osuszacza.
- Spuść wodę do miejsca z odpływem lub na zewnątrz.
- Wyczyść zbiornik od wewnątrz i na zewnątrz.
- Włóż pusty zbiornik z powrotem do urządzenia.
- Naciśnij przycisk ZASILANIE przycisk, aby wznowić działanie.
- Jeśli kontrolka pełnego poboru wody nie gaśnie, sprawdź, czy pływak jest prawidłowo zamocowany.



Ostrzeżenie

Nie wyrzucaj magnesów zbiornika na wodę i plastikowych nitów. W przeciwnym razie urządzenie nie przestanie automatycznie działać, gdy zbiornik na wodę będzie pełny, a skroplona woda wyleje się i uszkodzi podłogę w pomieszczeniu.



Pamiętaj o wyczyszczeniu skroplonej wody w zbiorniku wody przed zresetowaniem trybu pracy urządzenia.

Jeśli zbiornik na wodę jest brudny, przepłucz go czystą wodą. Unikaj stosowania detergentów, kulek stalowych, chemicznych środków do usuwania kurzu, oleju napędowego, benzenu, rozcieńczalników lub innych rozpuszczalników. W przeciwnym razie zbiornik na wodę ulegnie uszkodzeniu i wycieknie

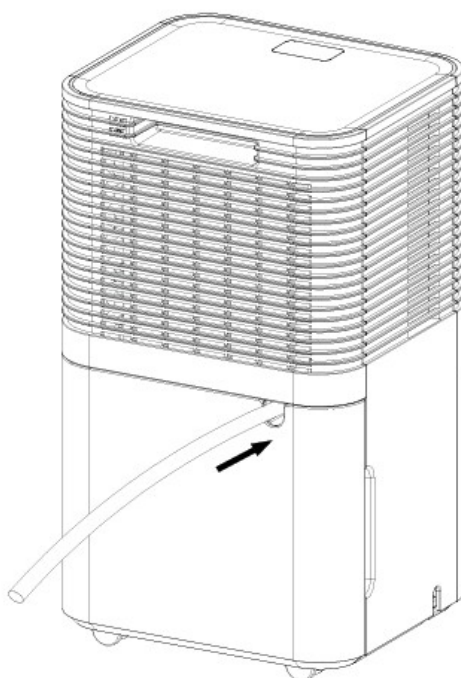
Włóż pusty zbiornik z powrotem do urządzenia. W przeciwnym razie wskaźnik pełnego napełnienia wodą może pozostać czerwony i urządzenie nie będzie mogło zostać ponownie uruchomione.

CIĄGŁE OPRÓŻNIANIE

W celu ciągłej pracy lub osuszania bez nadzoru należy podłączyć do urządzenia dołączony wąż odpływowy. Skropliny mogą być automatycznie odprowadzane do wiadra lub odprowadzane grawitacyjnie.

1. Wyprostuj rurę odpływową

2. Włóż jeden koniec odpływu do odpływu w otworze spłuczki i podłącz drugi koniec do łazienki, pojemnika na zewnątrz lub pojemnika podobnego do wiadra lub zalecanego obszaru odpływu.



Ostrzeżenie

1. Proszę nie blokować odpływu lub rury odpływowej, jeśli zjawisko blokowania, skondensowana woda wpłynie do zbiornika na wodę.

2. Proszę nie zginać rury odpływowej. Wysokość rury odpływowej powinna być niższa niż odpływ.

3. Rura odpływowa powinna być solidnie podłączona do wylotu;

7. KONSERWACJA

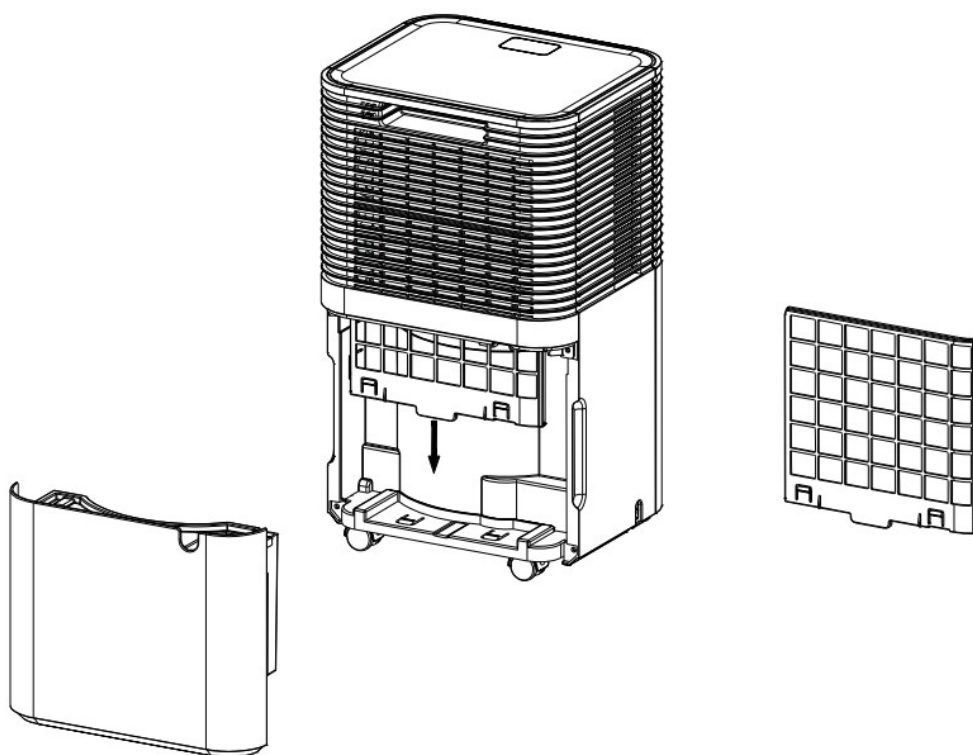
Uwaga: przed czyszczeniem i konserwacją maszyny należy ją wyłączyć i wyciągnąć wtyczkę z gniazdka, aby zapobiec porażeniu prądem.

CZYSZCZENIE FILTRA POWIETRZA (co dwa tygodnie)

Kurz zbiera się na filtrze i ogranicza przepływ powietrza. Ograniczony przepływ powietrza zmniejsza wydajność systemu, a jeśli zostanie zablokowany, może spowodować uszkodzenie urządzenia.

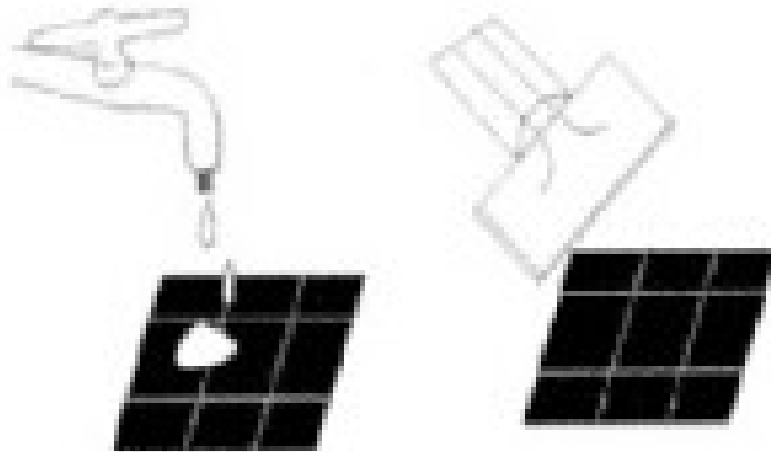
Filtr powietrza wymaga regularnego czyszczenia. Filtr powietrza jest wyjmowany, co ułatwia czyszczenie. Nie używaj urządzenia bez filtra powietrza, gdyż może to spowodować zanieczyszczenie parownika.

1. Wyjmij zbiornik na wodę z korpusu, a następnie wyciągnij filtr z dolnej części tylnej obudowy;

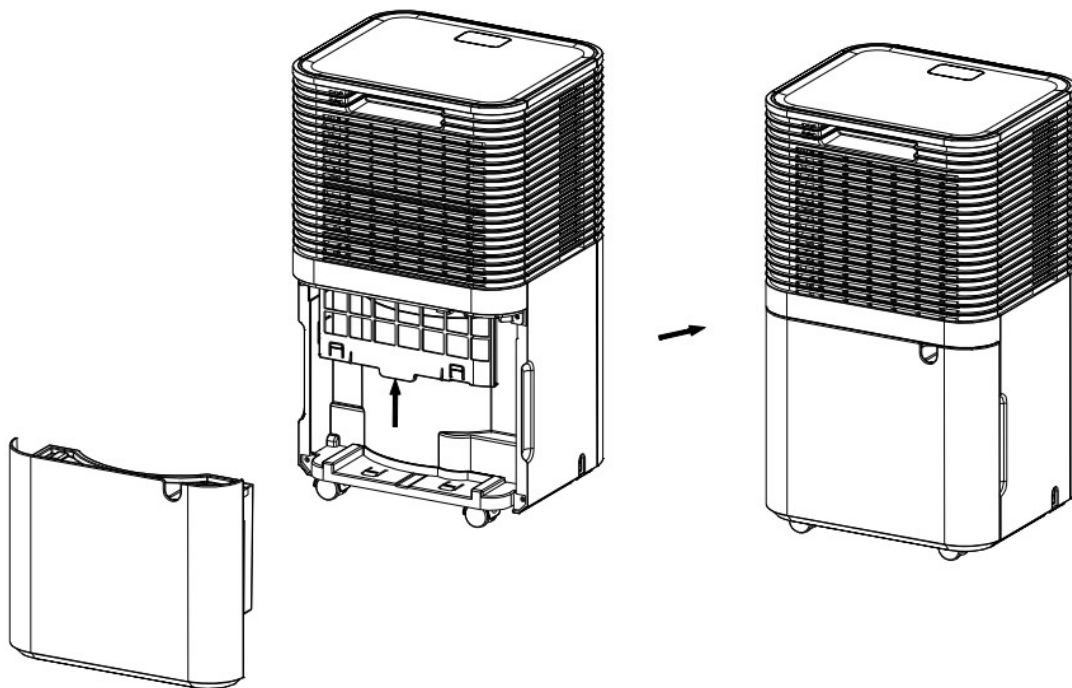


2. Użyj odkurzacza, aby delikatnie wchłonąć kurz z powierzchni.

Jeśli filtr jest bardzo brudny, umyj go wodą i delikatnym detergentem, a następnie dokładnie wysusz.



3. Włóż filtr z powrotem.



8. ROZWIĄZYWANIE PROBLEMÓW

1. TEMP. PRACY

$5^{\circ}\text{C} \leq \text{temp. otoczenia} \leq 35^{\circ}\text{C}$

Gdy temperatura otoczenia jest niższa lub wyższa niż temperatura robocza, osuszacz zatrzymuje się.

Gdy $5^{\circ}\text{C} \leq \text{temp. otoczenia} \leq 16^{\circ}\text{C}$, sprężarka automatycznie odszrania się w określonych odstępach czasu; podczas odszrania sprężarka zatrzymuje się, a wentylator nadal pracuje.

2. PRZED WEZWANIEM SERWISU

Przed skontaktowaniem się z profesjonalnym serwisem zapoznaj się z listą rozwiązywania problemów, która zawiera typowe zdarzenia, które nie są wynikiem wady wykonania lub materiału.

Problem	Możliwa przyczyna	Rozwiązanie
Nie działa	Brak zasilania	Podłącz do działającego gniazdka i włącz
	Pełne wskazanie wody Miga	Opróżnij zbiornik na wodę i zresetuj go lub przestaw zbiornik na wodę we właściwe miejsce
	Temperatura pokojowa < 5°C lub > 35°C	Ochrona własna zaprojektowana w celu ochrony urządzenia. Nie może pracować w takiej temperaturze
Złe działanie	Czy filtr powietrza jest zatkany?	Wyczyść filtr powietrza zgodnie z instrukcją
	Czy kanał wlotowy lub wylotowy jest zatkany?	Usuń przeszkodę z kanału wylotowego lub kanału wlotowego.
Brak wlotu powietrza	Czy filtr jest zatkany?	Umyć filtr
Głośny dźwięk podczas jazdy	Czy maszyna jest umieszczona w miejscu na platformę?	Ustaw maszynę na podłożu
	Czy filtr jest zatkany?	Umyć filtr
E2	Problem z czujnikiem wilgotności	Zmień czujnik
LO	Wilgotność otoczenia jest poniżej 20%	Osuszacz wyłącza się w celu samoobrony
CZEŚĆ	Wilgotność otoczenia przekracza 90%	
CL	Ochrona przed niską temperaturą, temperatura otoczenia < 5 °C	
CH	Ochrona przed wysoką temperaturą, temperatura otoczenia > 38 °C	

9. LIKWIDACJA Z EKSPLOATACJI

SKŁADOWANIE

Długotrwałe przechowywanie - Jeśli nie będziesz używać urządzenia przez dłuższy czas (więcej niż kilka tygodni), najlepiej je wyczyścić i całkowicie wysuszyć. Przechowuj urządzenie zgodnie z poniższymi krokami:

1. Naciśnij przycisk zasilania, aby wyłączyć i odłączyć urządzenie.
2. Spuść pozostałą wodę z urządzenia.
3. Wyczyść filtr i pozwól mu całkowicie wyschnąć w zacienionym miejscu.
4. Zbierz przewód zasilający przy zbiorniku na wodę.
5. Ponownie zainstaluj filtr na swoim miejscu.
6. Urządzenie należy przechowywać w pozycji pionowej podczas przechowywania.

7. Przechowywanie maszyny w wentylowanym, suchym, niekorozyjnym gazie i bezpiecznym pomieszczeniu.

UWAGA:

Parownik wewnątrz urządzenia musi zostać wysuszony przed zapakowaniem urządzenia, aby uniknąć uszkodzenia podzespołów i powstania pleśni. Odłącz urządzenie i umieść je w suchym, otwartym miejscu na kilka dni, aby wyschło. Innym sposobem osuszenia urządzenia jest ustawienie punktu wilgotności o ponad 5% wyższego niż wilgotność otoczenia, aby zmusić wentylator do wysuszenia parownika przez kilka godzin.

SPRZEDAŻ

OSTRZEŻENIE!!!

Wypuszczanie czynnika chłodniczego do atmosfery jest surowo zabronione! Nie wyrzucaj urządzeń elektrycznych razem z nieposortowanymi odpadami komunalnymi, korzystaj z oddzielnych punktów zbiórki. Skontaktuj się z lokalnymi władzami, aby uzyskać informacje dotyczące dostępnych systemów zbiórki. Jeśli urządzenia elektryczne są wyrzucane na wysypiska lub wysypiska, niebezpieczne substancje mogą przedostać się do wód gruntowych i dostać się do łańcucha pokarmowego, szkodząc zdrowiu i samopoczuciu



Deklaracja CE

Malisz B. Machoński sp. k. Oświadcza, że Osuszacz Maltec Osuszacz DH-12200 Electronic 12L 200W spełnia wszystkie wymagania Dyrektywy LVD 2014/35/UE oraz spełnia następujące normy:

EN 60335-1:2012+A11+A13+A1+A14+A2

EN 60335-2-40:2003+A11+A12+A1+A2+A13

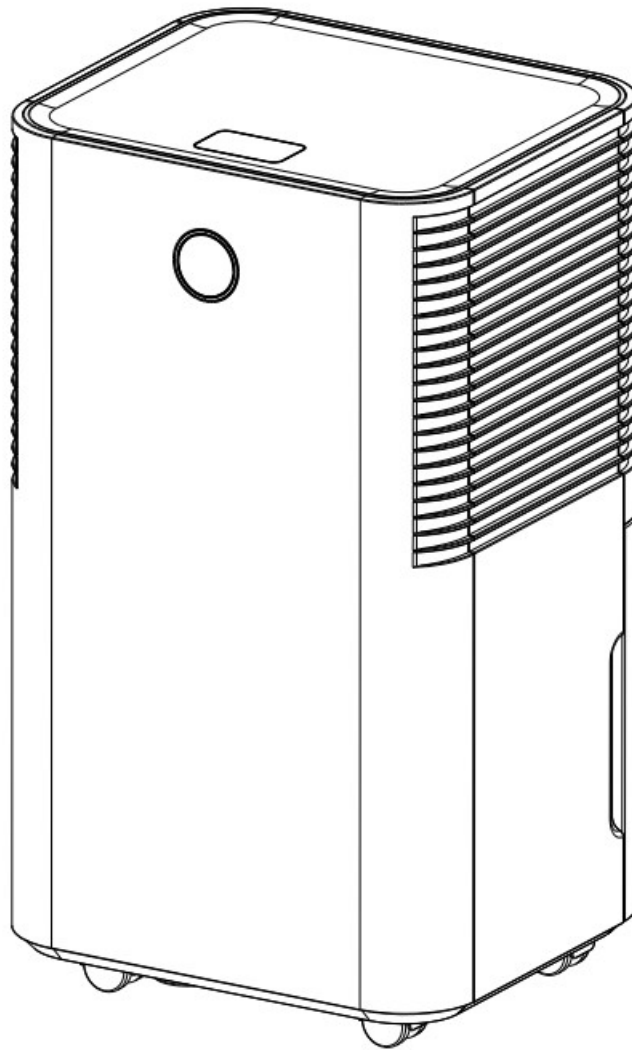
EN 62233:2008

EK1 527-12 Rev. 2

Importer:

Malisz B. Machoński sp. k.
ul. Zbożowa 2E, Wysogotowo
62-081 Przeźmierowo
www.maltec.pl

Bartosz Machoński



**Maltec Dehumidifier DH-12200
Electronic 12L 200W
Instruction Manual**

Please keep this manual carefully for further reference!

Thank you for selecting our dehumidifier. Be sure to read this manual carefully before using it. Any questions, please contact the professional service for help.

1. BEFORE YOU BEGIN





Please read the operating instructions carefully before using your dehumidifier for the first time.

1.1 PRODUCT DESCRIPTION

The dehumidifier is used to remove excessive moisture from the air. The resulting reduction in relative humidity protects buildings and their contents from the adverse effects of excess humidity.

The environmentally friendly R290 is used as the refrigerant. R290 has no damaging influence on the ozone layer (ODP), a negligible greenhouse effect (GWP) and is available worldwide. Because of its efficient energy properties, R290 is highly suitable as a coolant for this application. Special precautions must be taken into consideration due to the coolant's high flammability.

SYMBOLS FROM THE UNIT AND USER MANUAL

 warning	This unit uses a flammable refrigerant. If refrigerant leaks and comes in contact with fire or heating part, it will create harmful gas and there is risk of fire.
	Read the USER MANUAL carefully before operation.
	Further information is available in the USER MANUAL, SERVICE MANUAL, and the like.
	Service personnel are required to carefully read the USER MANUAL and SERVICE MANUAL before operation.

1.2 THE FOLLOWING SHOULD ALWAYS BE OBSERVED FOR SAFETY

- This appliance is intended to be used by expert or trained users in shops, in light industry and on farms, or for commercial use by lay persons.
- This appliance can be used by children aged from 8 years and above and persons with reduced physical, sensory or mental capabilities or lack of experience and knowledge if they have been given supervision or instruction concerning use of the appliance in a safe way and understand the hazards involved. Children shall not play with the appliance. Cleaning and user maintenance shall not be made by children without supervision.
- The unit is designed only for use with R-290(propane) gas as the designated refrigerant.
- The refrigerant loop is sealed. Only a qualified technician should attempt to service!
- Do not discharge the refrigerant into the atmosphere.
- R-290 (propane) is flammable and heavier than air.
- It collects first in low areas but can be circulated by the fans.
- If propane gas is present or even suspected, do not allow untrained personnel to attempt to find the cause.
- The propane gas used in the unit has no odor.
- The lack of smell does not indicate a lack of escaped gas.
- If a leak is detected, immediately evacuate all persons from the store, ventilate the room and contact the local fire department to advise them that a propane leak has occurred.
- Do not let any persons back into the room until the qualified service technician has arrived and that technician advises that it is safe to return to the store.
- No open flames, cigarettes or other possible sources of ignition should be used inside or in the vicinity of the units.
- Component parts are designed for propane and non-incentive and non-sparking. Component parts shall only be replaced with identical repair parts.

FAILURE TO ABIDE BY THIS WARNING COULD RESULT IN AN EXPLOSION, DEATH, INJURY AND PROPERTY DAMAGE



2. FOR YOUR SAFETY

Your safety is the most important thing we concerned!



Please read this manual carefully and fully understand before operating your dehumidifier.

2.1 OPERATIONAL PRECAUTIONS

WARNING- to reduce the risk of fire, electric shock or injury to persons or property:

- If the supply cord is damaged, it must be replaced by the manufacturer, its service agent or similarly qualified persons in order to avoid a hazard.
- The appliance shall be disconnected from its power source during maintenance.
- Always operate the unit from a power source of equal voltage, frequency and rating as indicated on the product identification plate.
- Always use a power outlet that is grounded.
- Unplug the power cord when cleaning or when not in use.
- Do not operate with wet hands. Prevent water from spilling onto the unit.
- Do not immerse or expose the unit to rain, moisture or any other liquid.
- Do not leave the unit running unattended. Do not tilt or turn over the unit.
- Do not unplug while the unit is operating.
- Do not unplug by pulling on the power cord.
- Do not use an extension cord or an adapter plug.
- Do not put objects on the unit.
- Do not climb or sit on the unit.
- Do not insert fingers or other objects into the air outlet.
- Do not touch the air inlet or the aluminum fins of the unit.
- Do not operate the unit if it is dropped, damaged or showing signs of product malfunction.
- Do not clean the appliance with any chemicals.
- Ensure the unit is far away from fire, inflammable, or explosive objects.
- The unit shall be installed in accordance with national wiring regulations.
- Do not use means to accelerate the defrosting process or to clean, other than those recommended by the manufacture.
- The appliance shall be stored in a room without continuously operation sources (for example: open flames, an operating gas appliance or an operating electric heater).
- The appliance shall be stored so as to prevent mechanical damage from occurring.
- Do not piece or burn, even after use.
- Be aware that refrigerants may not contain an odour.

- Pipe-work shall be protected from physical damage and shall not be installed in an unventilated space, if that space is smaller than 4m².
- Compliance with national gas regulations shall be observed.
- Keep any required ventilation openings clear of obstruction.
- The appliance shall be stored in a well-ventilated area where the room size corresponds to the room area as specified for operation.



Any person who is involved with working on or breaking into a refrigerant circuit should hold a current valid certificate from an industry-accredited assessment authority, which authorizes their competence to handle refrigerants safely in accordance with an industry, recognized assessment specification.



Servicing shall only be performed as recommended by the equipment manufacturer. Maintenance and repair requiring the assistance of other skilled personnel shall be carried out under the supervision of the person competent in the use of flammable refrigerants.

If you don't understand something or need help, please contact the dealer services

2.2 SAFETY PRECAUTIONS ON SERVICING

Please follow these warnings when to undertake the following when servicing a dehumidifier with R290.

2.2.1 Checks to the area

Prior to beginning work on systems containing flammable refrigerants, safety checks are necessary to ensure that the risk of ignition is minimized. For repair to the refrigerating system, the following precautions shall be complied with prior to conducting work on the system.

2.2.2 Work procedure

Work shall be undertaken under a controlled procedure so as to minimize the risk of a flammable gas or vapor being present while the work is being performed.

2.2.3 General work area

All maintenance staff and others working in the local area shall be instructed on the nature of work being carried out. Work in confined spaces shall be avoided. The area around the workspace shall be sectioned off. Ensure that the conditions within the area have been made safe by control of flammable material.

2.2.4 Checking for presence of refrigerant

The area shall be checked with an appropriate refrigerant detector prior to and during work, to ensure the technician is aware of potentially flammable atmospheres. Ensure that

the leak detection equipment being used is suitable for use with flammable refrigerants, i.e. no sparking, adequately sealed or intrinsically safe.

2.2.5 Presence of fire extinguisher

If any hot work is to be conducted on the refrigeration equipment or any associated parts, appropriate fire extinguishing equipment shall be available to hand. Have a dry powder or CO₂ fire extinguisher adjacent to the charging area.

2.2.6 No ignition sources

No person carrying out work in relation to a refrigeration system which involves exposing any pipe work that contains or has contained flammable refrigerant shall use any sources of ignition in such a manner that it may lead to the risk of fire or explosion. All possible ignition sources, including cigarette smoking, should be kept sufficiently far away from the site of installation, repairing, removing and disposal, during which flammable refrigerant can possibly be released to the surrounding space. Prior to work taking place, the area around the equipment is to be surveyed to make sure that there are no flammable hazards or ignition risks. "No Smoking" signs shall be displayed.

2.2.7 Ventilated area

Ensure that the area is in the open or that it is adequately ventilated before breaking into the system or conducting any hot work. A degree of ventilation shall continue during the period that the work is carried out. The ventilation should safely disperse any released refrigerant and preferably expel it externally into the atmosphere.

2.2.8 Checks to the refrigeration equipment

Where electrical components are being changed, they shall be fit for the purpose and to the correct specification. At all times the manufacturer's maintenance and service guidelines shall be followed. If in doubt consult the manufacturer's technical department for assistance.

The following checks shall be applied to installations using flammable refrigerants:

- The charge size is in accordance with the room size within which the refrigerant containing parts are installed;
- The ventilation machinery and outlets are operating adequately and are not obstructed;
- If an indirect refrigerating circuit is being used, the secondary circuit shall be checked for the presence of refrigerant;
- Marking to the equipment continues to be visible and legible. Markings and signs that are illegible shall be corrected;
- refrigeration pipe or components are installed in a position where they are unlikely to be exposed to any substance which may corrode refrigerant containing components, unless the components are constructed of materials which are inherently resistant to being corroded or are suitably protected against being so corroded.

2.2.9 Checks to electrical devices

Repair and maintenance to electrical components shall include initial safety checks and component inspection procedures. If a fault exists that could compromise safety, then no electrical supply shall be connected to the circuit until it is satisfactorily dealt with. If the fault cannot be corrected immediately but it is necessary to continue operation, an

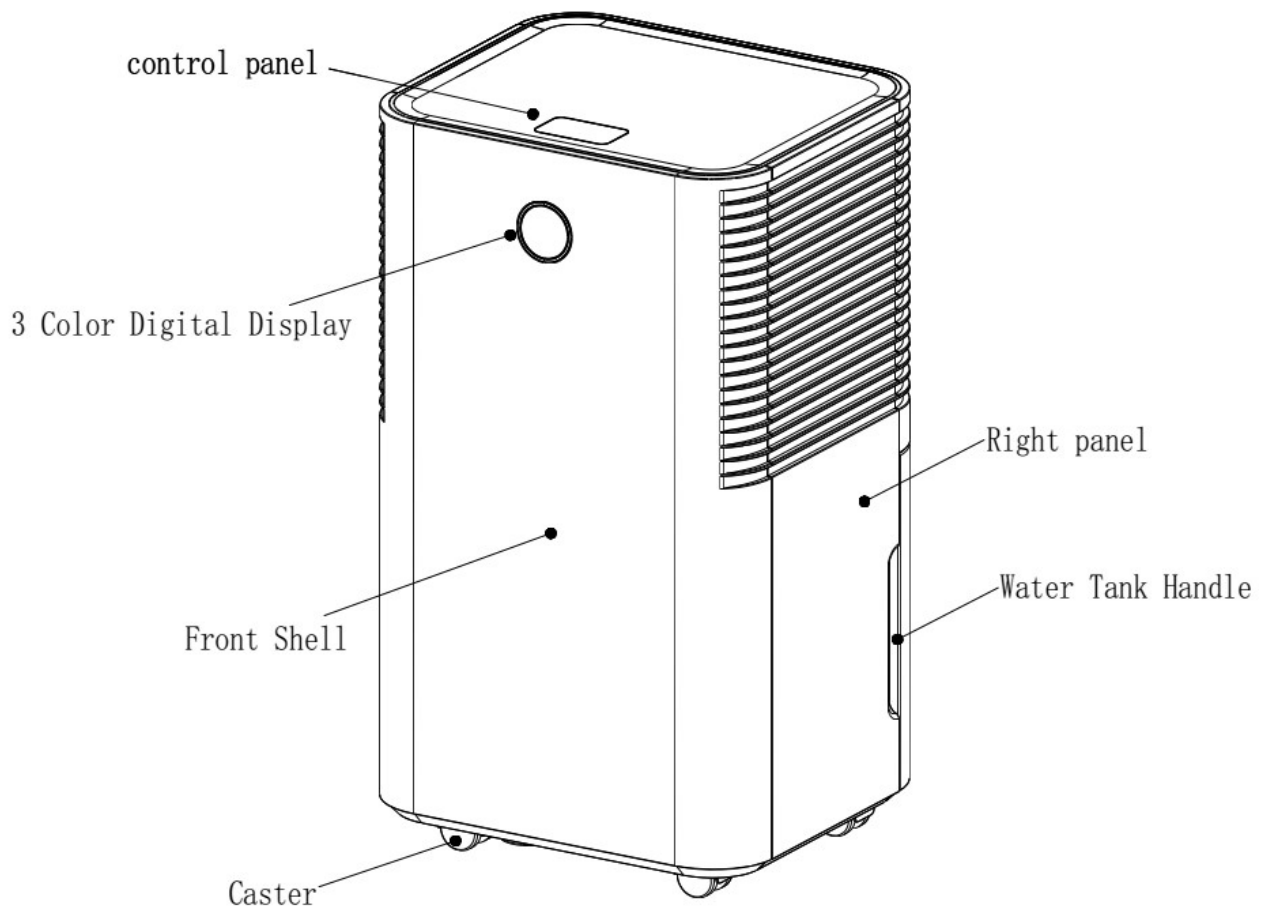
adequate temporary solution shall be used. This shall be reported to the owner of the equipment so all parties are advised.

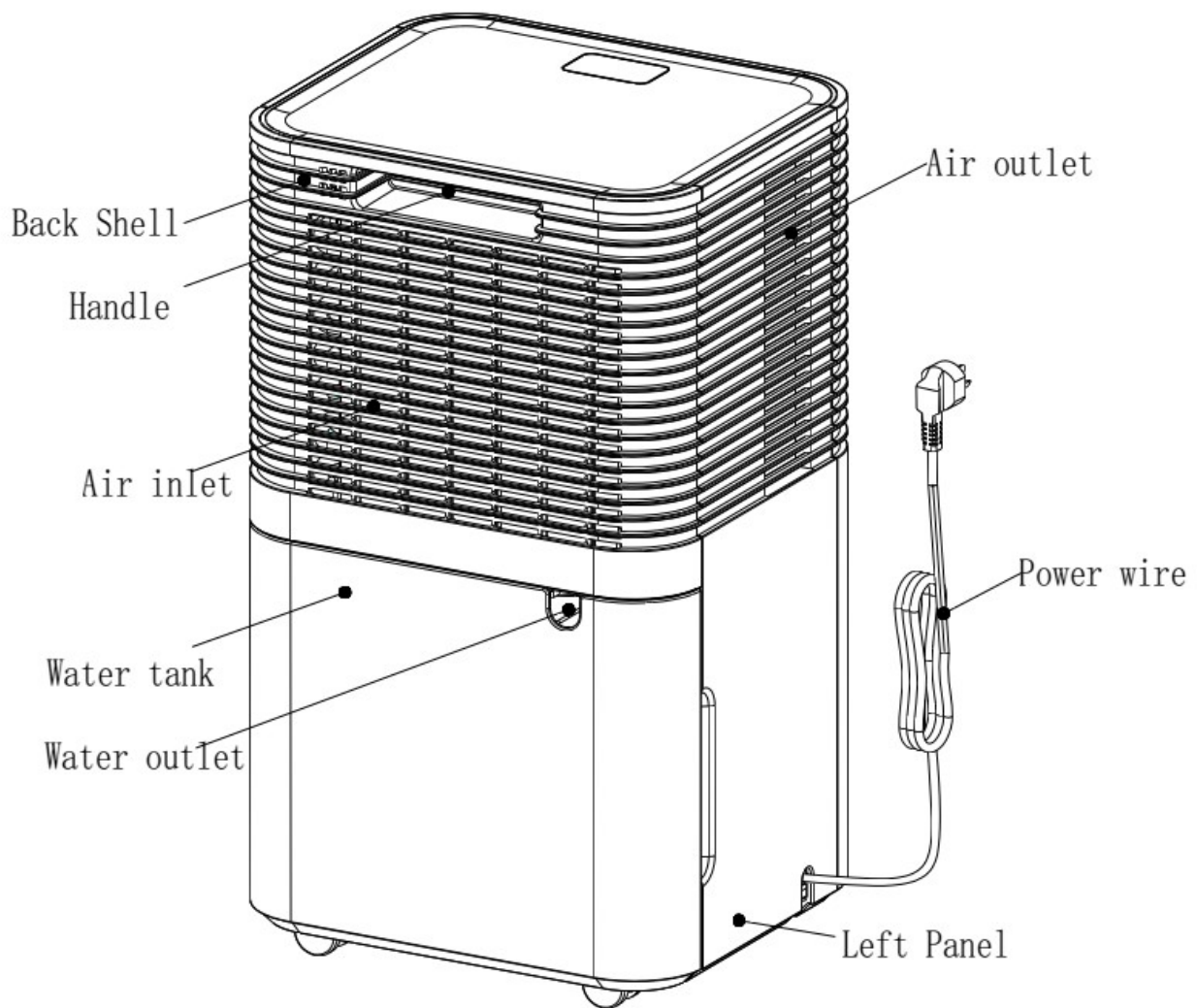
Initial safety checks shall include:

- those capacitors are discharged: this shall be done in a safe manner to avoid possibility of sparking;
- that there no live electrical components and wiring are exposed while charging, recovering or purging the system;
- that there is continuity of earth bonding

3. PRODUCT OVERVIEW

3.1 PRODUCT VIEW

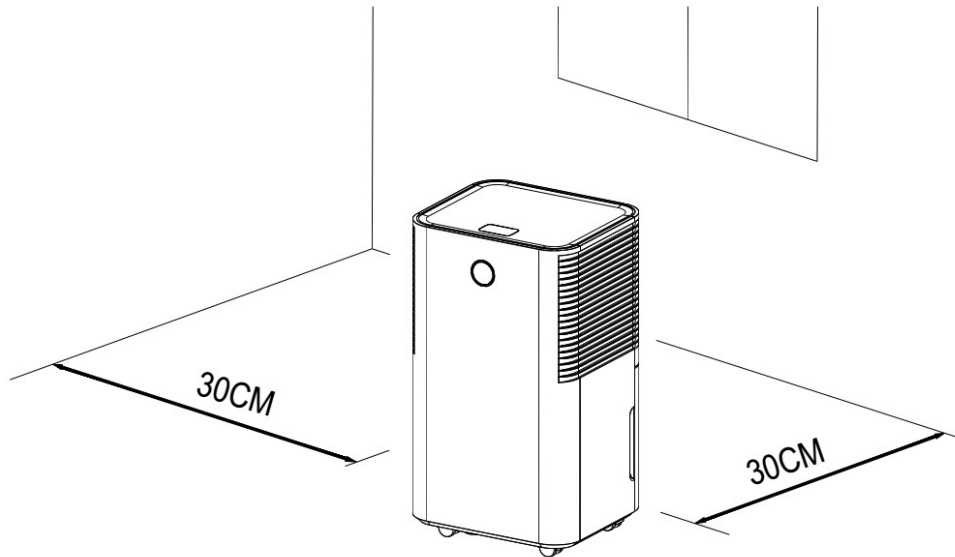




4. INSTALLATION

4.1 LOCATION

1. Place the unit on a firm, level surface in an area with at least 30cm of free space around it to allow for proper air circulation.
2. Never install the unit where it could be subject to:
 - Heat sources such as radiators, heat registers, stoves or other products that produce heat.
 - In an area where oil or water may be splashed
 - Direct sunlight
 - Mechanical vibration or shock
 - Excessive dust
 - Lack of ventilation, such as cabinet or bookcase
 - Uneven surface



WARNING

Install the unit in rooms which exceed 4 m².
Do not install the unit in a place where inflammable gas may leak.



NOTE

The manufacture may provide other suitable example or may provide additional information about the refrigerant odour.

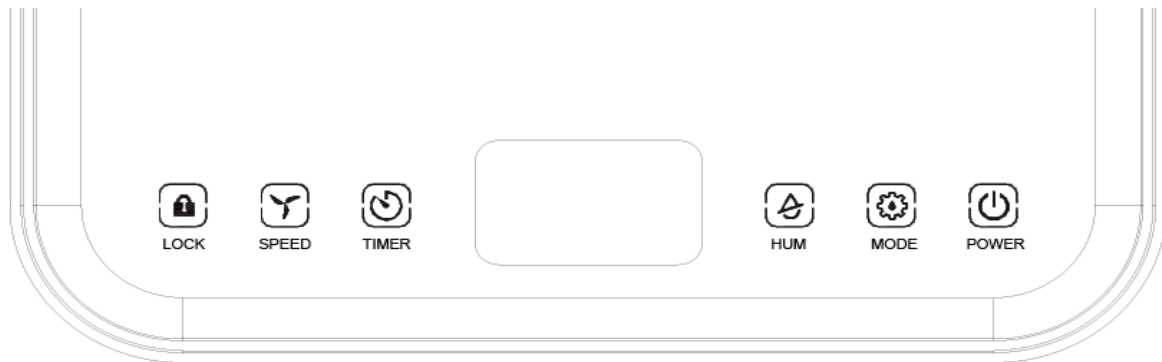
4.2 OPERATING THE DEVICE SAFELY

- Check the device after unpacking for any damages or scratches on it.
- Operate this unit in an ambient temperature from 5°C to 35°C.
- Do not use in the outdoors. This dehumidifier is intended for indoor residential applications only.
- Do not operate in close proximity to walls, curtains, or other objects that may block inlet and outlet.
- Keep the air inlet and outlet free of obstacles.
- Adjusting the wind deflector in the upward direction prior to start up.
- If tipped more than 45°, allow the unit to set upright for at least 24 hours before start up.
- Keep doors and windows close for better energy saving.
- Do not operate or store the unit in direct sunlight or rain.
- It is normal for air outlet to feel warm to touch after continuous operation on hot days.
- Empty the water tank before moving the device.
- Make sure the Water tank is correctly fitted otherwise the unit will not operate properly.

- The dehumidifier starts up in the mode selected when the unit was last used.
- The dehumidifier starts dehumidifying if the room humidity is 3% higher than the selected humidity.
- There is a protective 3-minutes time delay of the compressor. Wait 3 minutes for the dehumidifier to resume dehumidification.

5. OPERATION

5.1 CONTROL PANEL



POWER

After switching on the power, all the indicators and the screen will be on for 1 second and then off. After a buzzer, the power indicator will be on and the machine will be in standby mode.

Press this button, the machine starts to run, default automatic mode and high wind operation.

Press this key again, the machine will stop running, and the fan will be closed.



MODE

Auto mode - continuously drying mode-sleeping mode cycle, press once to switch the mode from one to another, the corresponding indicator lights up.

- **Auto mode:** when environmental humidity \geq set humidity +3%, the fan starts working and compressor starts working after 3 seconds.

When environmental humidity \leq set humidity -3%, the compressor stops working and the fan delay shutdown.

Both fan speed and humidity can be adjusted under auto mode.

- **Continuously drying mode:** The machine continues to run, but the humidity can not be adjusted.

- **Sleeping mode:** Touch the sleep button, the button lights up and start the sleep function. After no operation in 10 seconds, all indicators turns dark gradually and the wind speed is automatically switched from high to low. Touch any button to wake up the indicator. Touch sleep button again to exit the sleep mode.

In sleep mode, the fault code is not displayed, the wind speed is not adjustable, and the humidity is adjustable.



HUM

In automatic mode or sleep mode, you can operate this key to adjust the set humidity: every time you press the set humidity increase by 5%, according to the cycle of 30%-80%. Long press this key to query the current room temperature, double eight lights display the current room temperature 5 seconds after the automatic return to display the current humidity. If this key is pressed for a long time, it will be display the ambient temperature.



TIMER

Press this key to set the timer function of 0-24 hours. The interval is 1 hour. Each time you press this button, the value increased 1 hours and then the corresponding timing value is displayed on the screen. The setting value is "00" to cancel the timer function. The indicator turns out.

After the timer is set and completed, the timer LED is on during the timing period. After the timing is over, the timer LED turns off automatically.

In the running state, set the time to turn off the machine;
in the standby state, set the time to turn on the machine.



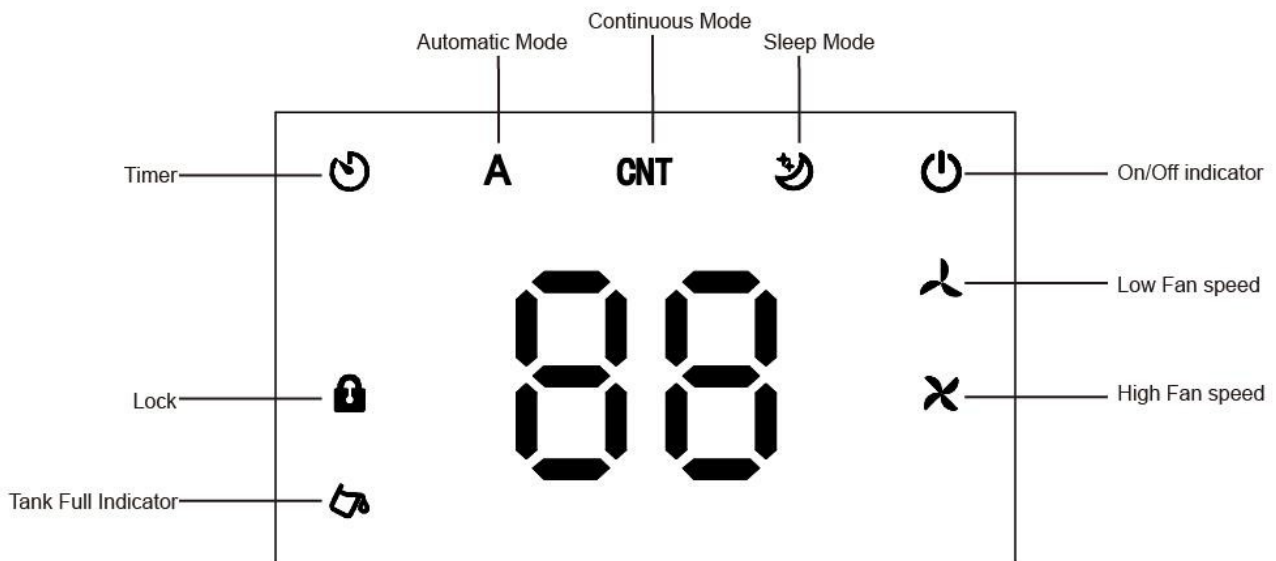
SPEED

The wind speed can only be adjusted in the automatic mode. Press this key to switch the high and low wind speed. The corresponding wind speed indicator lights up.



LOCK

Long press this key to open the child lock function. The child lock indicator light is on. All the keys are locked and cannot be operated. Press this button again, the indicator light will go out, and the button will be restored. Open the child lock function, as long as the shutdown or power off will automatically cancel the child lock function.



3 Color Digital Display:

Ambient Humidity < 45% , The light show Blue

$45 \leq$ Ambient Humidity $\leq 65\%$, The light show Green

Ambient Humidity > 65% , The light show Red

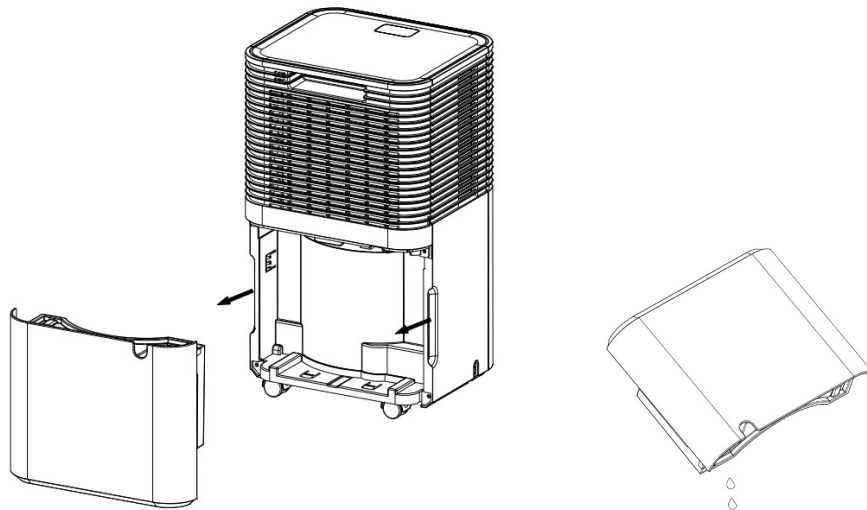
If the LED display E0、E2、CL、CH、LO、HI, the light will show red.

6. DRAINAGE:

EMPTYING THE WATER TANK

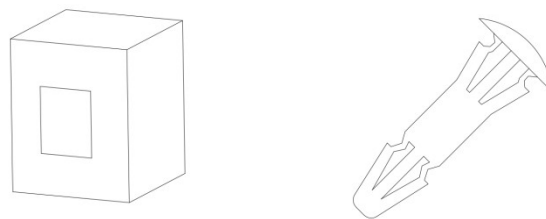
- When the tank is full, The unit will make a buzzing sound, and the “Water Full” light will turn on.
- Press the POWER button to turn off the unit.
- Pull on the water tank and simply slide out of the body of the dehumidifier.

- Empty the water into an area with a drain or outside.
- Clean the inside of the tank as well as the outside.
- Replace the empty tank back into the unit.
- Press the POWER button to resume operating.
- If the Water Full light does not extinguish, check that the float is correctly in place.



Warning

Do not discard water tank magnets and plastic rivets. Otherwise, the machine will not automatically stop working when the water tank is full, and the condensed water will overflow and damage the floor of the room.



Please be sure to clean the condensed water in the water tank before resetting the working mode of the machine.

If the water tank is dirty, rinse it with clean water. Avoid using detergents, steel balls, chemical dust removers, diesel oil, benzene, diluents or other solvents. Otherwise, the water tank will be damaged and leak

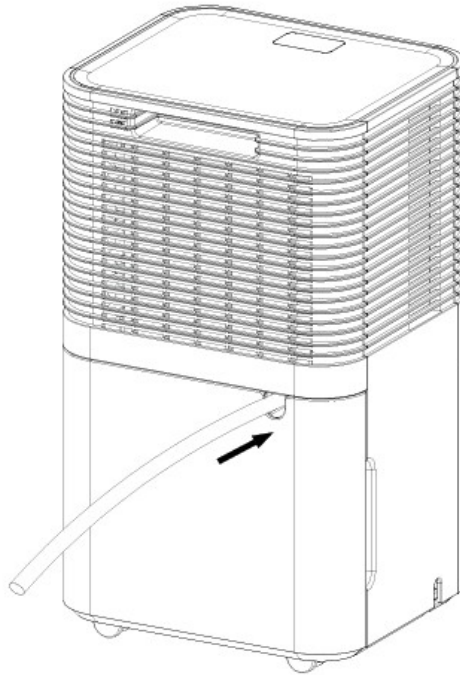
Replace the empty tank back into the unit. Otherwise, the water full indicator may remain red and the machine cannot restart.

CONTINUOUS DRAINING

For continuous operation or unattended dehumidification, please connect the attached drain hose to the unit. Condensate water can be automatically flow into a bucket or drain by gravity.

1. Straighten the drainage pipe

2. Insert one end of the drain into the drain into the cistern hole and connect the other end to the bathroom, outdoor or bucket like container, or the prescribed drainage area.



Warning

1. Please do not block the drain or drain pipe, if the phenomenon of blocking, condensed water will flow into the water tank.
2. Please do not bend the drain pipe. The height of the drain pipe should be lower than the outlet.
3. The drain pipe shall be securely connected to the outlet;

7. MAINTENANCE

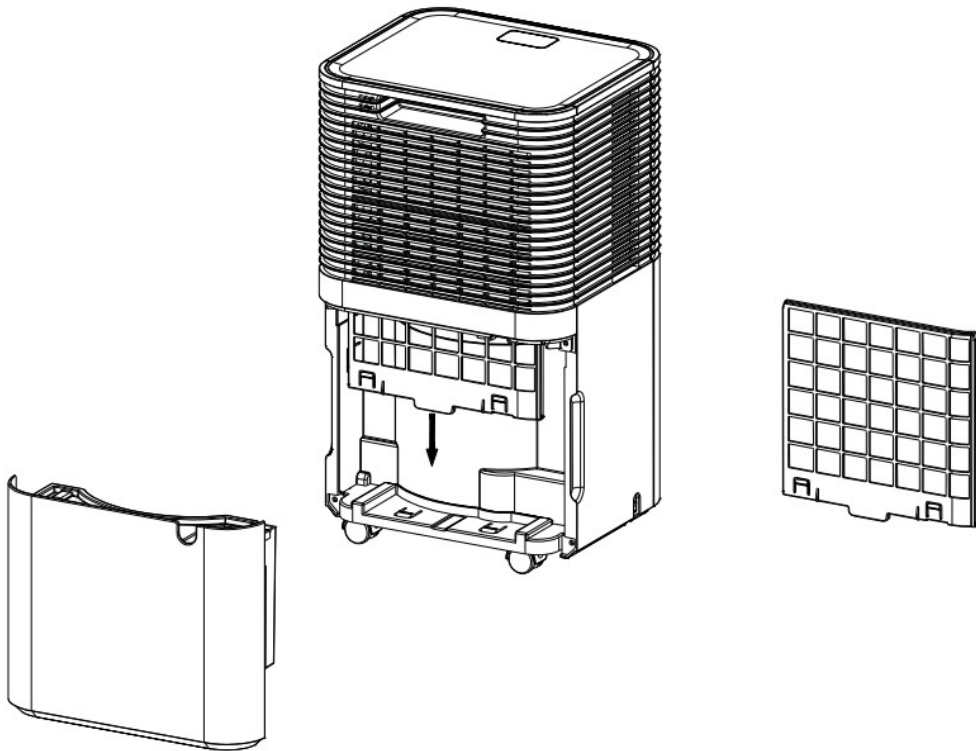
Note: before cleaning and maintaining the machine, be sure to turn off the machine and pull the power plug to prevent electric shock.

CLEANING THE AIR FILTER (every two weeks)

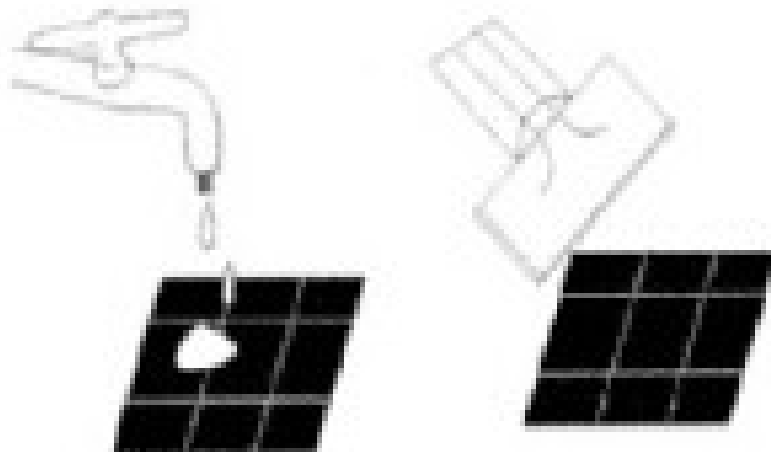
Dust collects on the filter and restricts the airflow. The restricted airflow reduces the efficiency of the system and if it becomes blocked it can cause damage to the unit.

The air filter requires regular cleaning. The air filter is removable for easy cleaning. Do not operate the unit without an air filter, or the evaporator may be contaminated.

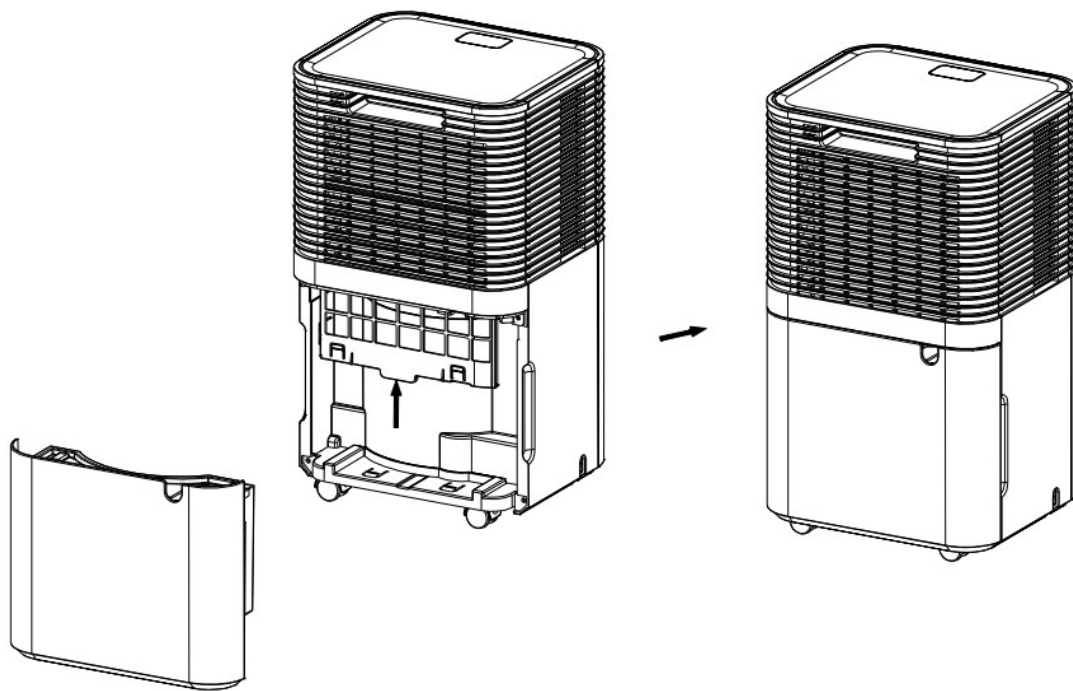
1. Take the water tank from the body, and then pull out the filter from the bottom of the rear shell;



2. Use a vacuum cleaner to gently absorb the dust on the surface.
If the filter is very dirty, wash it with water and a soft detergent and dry it thoroughly afterwards.



3. Put the filter back.



8. TROUBLE SHOOTING

2. FUNCTIONING TEMP.

$5^{\circ}\text{C} \leq \text{Ambient Temp.} \leq 35^{\circ}\text{C}$

When the ambient temp is lower or higher than the functioning temp, the dehumidifier stops.

When $5^{\circ}\text{C} \leq \text{Ambient temp.} \leq 16^{\circ}\text{C}$, the compressor automatically defrosts at intervals; during defrosting, the compressor stops and the fan keeps running.

2. BEFORE CALLING FOR SERVICE

Before contacting professional service, please review the trouble shooting list that includes common occurrences that are not the result of a defect in workmanship or materials.

Problem	Possible Cause	Solution
Not working	No power supply	Connect to a functioning outlet and switch on
	Water Full Indication Flashes	Drain water tank and reset it, or re-position the water tank to right place
	Room temperature $< 5^{\circ}\text{C}$, or $> 35^{\circ}\text{C}$	Self-Protection designed to protect the unit. Can not work under such temperature
Bad functioning	Is the air filter clogged?	Clean the air filter as instructed
	Is the intake duct or discharge duct obstructed?	Remove the obstruction from the discharge duct or intake duct.
No air	Is the filter clogged?	Wash the filter

intake		
Loud noise when running	Is the machine put in the plat place?	Put the machine on the plat ground
	Is the filter clogged?	Wash the filter
E2	Humidity sensor problem	Change a sensor
LO	Environmental humidity is below 20%	The dehumidifier shuts down for self-protection
HI	Environmental humidity is above 90%	
CL	Low temperature protection, the environmental temperature < 5°C	
CH	High temperature protection, the environmental temperature > 38°C	

9. DECOMMISSIONING

STORAGE

Long-term storage - If you will not be using the unit for an extended period of time (more than a few weeks) it is best to clean the unit and dry it out completely. Please store the unit per the following steps:

1. Press power button to switch off and unplug the unit.
2. Drain the remaining water from the unit.
3. Clean the filter and let the filter dry completely in a shaded area.
4. Collect the power cord at the water tank.
5. Re-install the filter at its position.
6. The unit must be kept in upright position when in storage.
7. Preserving the machine in ventilating, dry, non- corrosive gas and safe place indoor.

ATTENTION:

The evaporator inside the machine has to be dried out before the unit is packed to avoid component damage and molds. Unplug the unit and place it in a dry open area for days to dry it out. Another way to dry the unit is to set the humidity point more than 5% higher than the ambient humidity to force the fan to dry the evaporator for a couple of hours.

DISPOSAL

WARNING!!!

Releasing refrigerant into atmosphere is strictly forbidden!

Do not dispose of electrical appliances as unsorted municipal waste, use separate collection facilities. Contact your local government for information regarding the collection systems available. If electrical appliances are disposed of in landfills or dumps, hazardous substances can leak into the groundwater and get into the food chain, damaging your health and well-being



CE declaration

Malis B. Machoński sp. k. Declares that the Maltec Dehumidifier DH-12200 Electronic 12L 200W meets all the requirements of the LVD Directive 2014/35/EU and meets the following standards:

EN 60335-1:2012+A11+A13+A1+A14+A2

EN 60335-2-40:2003+A11+A12+A1+A2+A13

EN 62233:2008

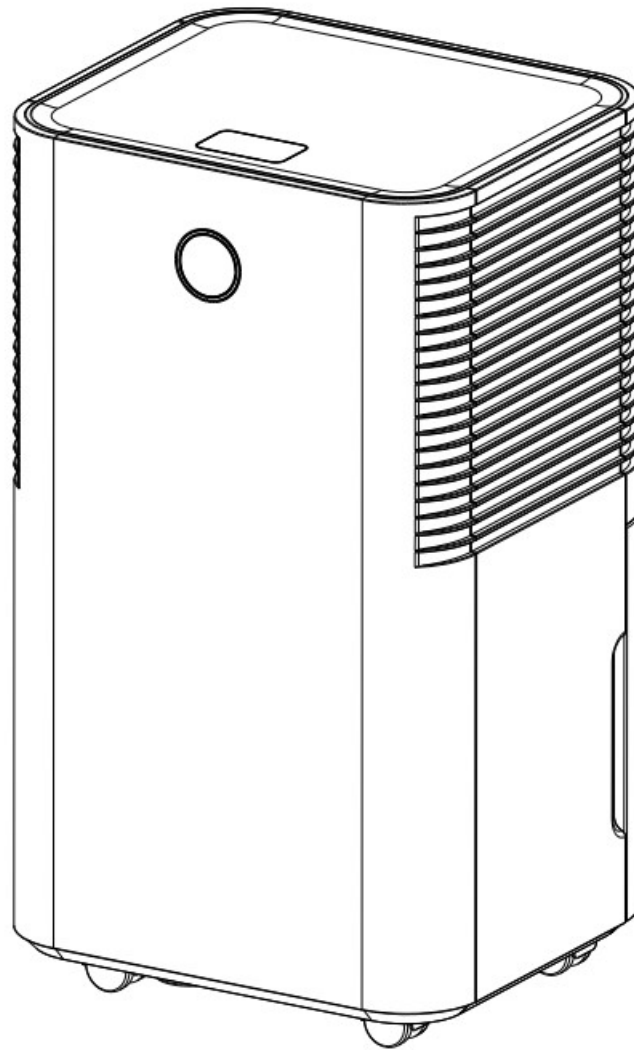
EK1 527-12 Rev. 2

Importer:

Malis B. Machoński sp. k.
ul. Zbożowa 2E, Wysogotowo
62-081 Przeźmierowo
www.maltec.pl



Bartosz Machoński



R290



**Maltec Luftentfeuchter DH-12200
Elektronisch 12L 200W
Bedienungsanleitung**

Bitte bewahren Sie dieses Handbuch zum späteren Nachschlagen sorgfältig auf!

Vielen Dank, dass Sie sich für unseren Luftentfeuchter entschieden haben. Lesen Sie dieses Handbuch sorgfältig durch, bevor Sie es verwenden. Bei Fragen wenden Sie sich bitte an den professionellen Service, um Hilfe zu erhalten.

1. BEVOR SIE BEGINNEN





Bitte lesen Sie die Bedienungsanleitung sorgfältig durch, bevor Sie Ihren Luftentfeuchter zum ersten Mal benutzen.

1.1 PRODUKTBESCHREIBUNG

Der Luftentfeuchter wird verwendet, um überschüssige Feuchtigkeit aus der Luft zu entfernen. Die daraus resultierende Reduzierung der relativen Luftfeuchtigkeit schützt Gebäude und deren Inhalt vor den negativen Auswirkungen übermäßiger Luftfeuchtigkeit.

Als Kältemittel wird das umweltfreundliche R290 verwendet. R290 hat keinen schädlichen Einfluss auf die Ozonschicht (ODP), einen vernachlässigbaren Treibhauseffekt (GWP) und ist weltweit verfügbar. Aufgrund seiner effizienten Energieeigenschaften ist R290 als Kühlmittel für diese Anwendung hervorragend geeignet. Aufgrund der leichten Entflammbarkeit des Kühlmittels sind besondere Vorsichtsmaßnahmen zu treffen.

SYMBOLS AUS DEM GERÄT UND BEDIENUNGSANLEITUNG

 Warnung	Dieses Gerät verwendet ein brennbares Kältemittel. Wenn Kältemittel austritt und mit Feuer oder Heizteilen in Kontakt kommt, entstehen schädliche Gase und es besteht Brandgefahr.
	Lesen Sie das BENUTZERHANDBUCH vor dem Betrieb sorgfältig durch.
	Weitere Informationen finden Sie im BENUTZERHANDBUCH, SERVICEHANDBUCH und dergleichen.
	Das Servicepersonal muss vor dem Betrieb das BENUTZERHANDBUCH und das SERVICEHANDBUCH sorgfältig lesen.

1.2 DAS FOLGENDE SOLLTE AUS SICHERHEITSGRÜNDEN IMMER BEACHTET WERDEN

- Dieses Gerät ist für den Gebrauch durch sachkundige oder geschulte Benutzer in Geschäften, in der Leichtindustrie und auf landwirtschaftlichen Betrieben oder für den gewerblichen Gebrauch durch Laien bestimmt.
- Dieses Gerät kann von Kindern ab 8 Jahren und Personen mit eingeschränkten körperlichen, sensorischen oder geistigen Fähigkeiten oder Mangel an Erfahrung und Wissen verwendet werden, wenn sie beaufsichtigt oder bezüglich der sicheren Verwendung des Geräts unterwiesen wurden und die Gefahren verstehen beteiligt. Kinder dürfen nicht mit dem Gerät spielen. Reinigung und Benutzerwartung dürfen nicht von Kindern ohne Aufsicht durchgeführt werden.
- Das Gerät ist nur für die Verwendung mit R-290-Gas (Propangas) als vorgesehene Kältemittel ausgelegt.
- Der Kältemittelkreislauf ist dicht. Nur ein qualifizierter Techniker sollte die Wartung versuchen!
- Lassen Sie das Kältemittel nicht in die Atmosphäre ab.
- R-290 (Propan) ist brennbar und schwerer als Luft.
- Es sammelt sich zuerst in niedrigen Bereichen, kann aber durch die Ventilatoren umgewälzt werden.
- Wenn Propangas vorhanden ist oder auch nur vermutet wird, lassen Sie nicht zu, dass ungeschultes Personal versucht, die Ursache zu finden.
- Das im Gerät verwendete Propangas ist geruchlos.
- Das Fehlen von Geruch weist nicht auf ein Fehlen von entwichenem Gas hin.
- Wenn ein Leck festgestellt wird, evakuieren Sie sofort alle Personen aus dem Lager, lüften Sie den Raum und wenden Sie sich an die örtliche Feuerwehr, um sie zu informieren, dass ein Propangasleck aufgetreten ist.
- Lassen Sie keine Personen in den Raum zurück, bis der qualifizierte Servicetechniker eingetroffen ist und dieser Techniker mitteilt, dass es sicher ist, zum Geschäft zurückzukehren.
- Innerhalb oder in der Nähe der Geräte dürfen keine offenen Flammen, Zigaretten oder andere mögliche Zündquellen verwendet werden.
- Komponententeile sind für Propan und nicht anregend und funkenfrei ausgelegt. Bauteile dürfen nur durch identische Reparaturteile ersetzt werden.

DIE NICHTBEACHTUNG DIESER WARNUNG KANN ZU EINER EXPLOSION, TOD, VERLETZUNGEN UND SACHSCHÄDEN FÜHREN



2. FÜR IHRE SICHERHEIT

Ihre Sicherheit ist uns das Wichtigste!



Bitte lesen Sie dieses Handbuch sorgfältig durch und verstehen Sie es vollständig, bevor Sie Ihren Luftentfeuchter in Betrieb nehmen.

2.1 BETRIEBLICHE VORSICHTSMASSNAHMEN

WARNUNG- um das Risiko von Feuer, Stromschlägen oder Personen- oder Sachschäden zu verringern:

- Wenn das Netzkabel beschädigt ist, muss es vom Hersteller, seinem Kundendienst oder einer ähnlich qualifizierten Person ersetzt werden, um Gefahren zu vermeiden.
- Das Gerät muss während der Wartung von seiner Stromquelle getrennt werden.
- Betreiben Sie das Gerät immer an einer Stromquelle mit gleicher Spannung, Frequenz und Leistung wie auf dem Typenschild des Produkts angegeben.
- Verwenden Sie immer eine geerdete Steckdose.
- Ziehen Sie das Netzkabel ab, wenn Sie es reinigen oder nicht verwenden.
- Nicht mit nassen Händen bedienen. Verhindern Sie, dass Wasser auf das Gerät spritzt.
- Tauchen Sie das Gerät nicht ein und setzen Sie es nicht Regen, Feuchtigkeit oder anderen Flüssigkeiten aus.
- Lassen Sie das Gerät nicht unbeaufsichtigt laufen. Das Gerät nicht kippen oder umdrehen.
- Ziehen Sie den Stecker nicht, während das Gerät in Betrieb ist.
- Trennen Sie das Gerät nicht, indem Sie am Netzkabel ziehen.
- Verwenden Sie kein Verlängerungskabel oder Adapterstecker.
- Stellen Sie keine Gegenstände auf das Gerät.
- Klettern oder sitzen Sie nicht auf dem Gerät.
- Stecken Sie keine Finger oder andere Gegenstände in den Luftauslass.
- Berühren Sie nicht den Lufteinlass oder die Aluminiumlamellen des Geräts.
- Betreiben Sie das Gerät nicht, wenn es heruntergefallen oder beschädigt ist oder Anzeichen einer Produktstörung aufweist.
- Reinigen Sie das Gerät nicht mit Chemikalien.
- Stellen Sie sicher, dass sich das Gerät weit entfernt von Feuer, brennbaren oder explosiven Gegenständen befindet.
- Das Gerät muss gemäß den nationalen Verdrahtungsvorschriften installiert werden.
- Verwenden Sie keine anderen als die vom Hersteller empfohlenen Mittel zur Beschleunigung des Abtauvorgangs oder zur Reinigung.

- Das Gerät muss in einem Raum ohne ständig in Betrieb befindliche Quellen gelagert werden (z. B.: offene Flammen, ein in Betrieb befindliches Gasgerät oder eine in Betrieb befindliche Elektroheizung).
- Das Gerät ist so zu lagern, dass mechanische Beschädigungen vermieden werden.
- Auch nach Gebrauch nicht zerstückeln oder verbrennen.
- Beachten Sie, dass Kältemittel möglicherweise keinen Geruch enthalten.
- Rohrleitungen müssen vor physischer Beschädigung geschützt werden und dürfen nicht in einem unbelüfteten Raum installiert werden, wenn dieser Raum kleiner als 4 m² ist.
- Die Einhaltung der nationalen Gasvorschriften ist zu beachten.
- Halten Sie alle erforderlichen Belüftungsöffnungen frei von Hindernissen.
- Das Gerät muss in einem gut belüfteten Bereich gelagert werden, in dem die Raumgröße der für den Betrieb angegebenen Raumfläche entspricht.



Jede Person, die an Arbeiten an oder Eingriffen in einen Kältemittelkreislauf beteiligt ist, sollte über ein aktuell gültiges Zertifikat einer von der Branche akkreditierten Bewertungsstelle verfügen, das ihre Kompetenz zum sicheren Umgang mit Kältemitteln gemäß einer von der Branche anerkannten Bewertungsspezifikation autorisiert.



Die Wartung darf nur gemäß den Empfehlungen des Geräteherstellers durchgeführt werden. Wartungs- und Reparaturarbeiten, die die Unterstützung von anderem Fachpersonal erfordern, müssen unter Aufsicht der für die Verwendung von brennbaren Kältemitteln kompetenten Person durchgeführt werden.

Wenn Sie etwas nicht verstehen oder Hilfe benötigen, wenden Sie sich bitte an den Händlerservice

2.2 SICHERHEITSHINWEISE BEI DER WARTUNG

Bitte befolgen Sie diese Warnhinweise, wenn Sie Folgendes unternehmen, wenn Sie einen Luftentfeuchter mit R290 warten.

2.2.1 Checks zum Bereich

Vor Beginn der Arbeiten an Anlagen mit brennbaren Kältemitteln sind Sicherheitsüberprüfungen erforderlich, um sicherzustellen, dass das Entzündungsrisiko minimiert wird. Bei Reparaturen am Kühlsystem müssen die folgenden Vorsichtsmaßnahmen eingehalten werden, bevor Arbeiten am System durchgeführt werden.

2.2.2 Arbeitsablauf

Die Arbeiten müssen nach einem kontrollierten Verfahren durchgeführt werden, um das Risiko des Vorhandenseins entzündlicher Gase oder Dämpfe während der Durchführung der Arbeiten zu minimieren.

2.2.3 Allgemeiner Arbeitsbereich

Alle Wartungsmitarbeiter und andere in der Umgebung tätige Personen sind über die Art der durchgeführten Arbeiten zu unterweisen. Arbeiten in geschlossenen Räumen sind zu vermeiden. Der Bereich um den Arbeitsplatz ist abzutrennen. Stellen Sie sicher, dass die Bedingungen innerhalb des Bereichs durch die Kontrolle von brennbarem Material sicher gemacht wurden.

2.2.4 Prüfung auf Vorhandensein von Kältemittel

Der Bereich muss vor und während der Arbeit mit einem geeigneten Kältemitteldetektor überprüft werden, um sicherzustellen, dass der Techniker potenziell entflammbare Atmosphären kennt. Stellen Sie sicher, dass das verwendete Lecksuchgerät für den Einsatz mit brennbaren Kältemitteln geeignet ist, dh keine Funkenbildung, ausreichend abgedichtet oder eigensicher ist.

2.2.5 Vorhandensein eines Feuerlöschers

Wenn an der Kälteanlage oder zugehörigen Teilen Heißarbeiten durchgeführt werden müssen, müssen geeignete Feuerlöscheinrichtungen griffbereit sein. Halten Sie einen Trockenpulver- oder CO₂-Feuerlöscher neben dem Ladebereich bereit.

2.2.6 Keine Zündquellen

Niemand, der Arbeiten an einem Kühlsystem durchführt, bei denen Rohrleitungen freigelegt werden, die brennbares Kältemittel enthalten oder enthalten haben, darf Zündquellen so verwenden, dass dies zu Brand- oder Explosionsgefahr führen kann. Alle möglichen Zündquellen, einschließlich Zigarettenrauchen, sollten in ausreichendem Abstand vom Aufstellungs-, Reparatur-, Ausbau- und Entsorgungsort gehalten werden, bei dem möglicherweise brennbares Kältemittel in den umgebenden Raum freigesetzt werden kann. Vor Beginn der Arbeiten ist der Bereich um das Gerät herum zu untersuchen, um sicherzustellen, dass keine Brand- oder Zündgefahren bestehen. „Rauchen verboten“-Schilder sind anzubringen.

2.2.7 Belüfteter Bereich

Stellen Sie sicher, dass der Bereich im Freien liegt oder dass er ausreichend belüftet ist, bevor Sie in das System eindringen oder heiße Arbeiten durchführen. Während der Ausführung der Arbeiten muss ein gewisses Maß an Belüftung aufrechterhalten werden. Die Belüftung sollte freigesetztes Kältemittel sicher verteilen und vorzugsweise nach außen in die Atmosphäre abführen.

2.2.8 Kontrollen der Kälteanlage

Wenn elektrische Komponenten ausgetauscht werden, müssen sie für den Zweck und die richtige Spezifikation geeignet sein. Die Wartungs- und Servicerichtlinien des Herstellers müssen jederzeit befolgt werden. Wenden Sie sich im Zweifelsfall an die technische Abteilung des Herstellers.

Bei Anlagen, die brennbare Kältemittel verwenden, müssen die folgenden Prüfungen durchgeführt werden:

- Die Füllmenge richtet sich nach der Raumgröße, in der die kältemittelhaltigen Teile installiert sind;
- die Lüftungsgeräte und -auslässe ordnungsgemäß funktionieren und nicht blockiert sind;
- Wenn ein indirekter Kältekreislauf verwendet wird, muss der Sekundärkreislauf auf das Vorhandensein von Kältemittel überprüft werden;
- Kennzeichnung am Gerät bleibt sichtbar und lesbar. Unleserliche Markierungen und Schilder sind zu berichtigen;
- Kühlrohre oder -komponenten sind an einer Stelle installiert, an der sie wahrscheinlich keiner Substanz ausgesetzt sind, die kältemittelhaltige Komponenten korrodieren könnte, es sei denn, die Komponenten bestehen aus Materialien, die von Natur aus korrosionsbeständig sind oder angemessen gegen solche Korrosion geschützt sind.

2.2.9 Prüfungen an elektrischen Geräten

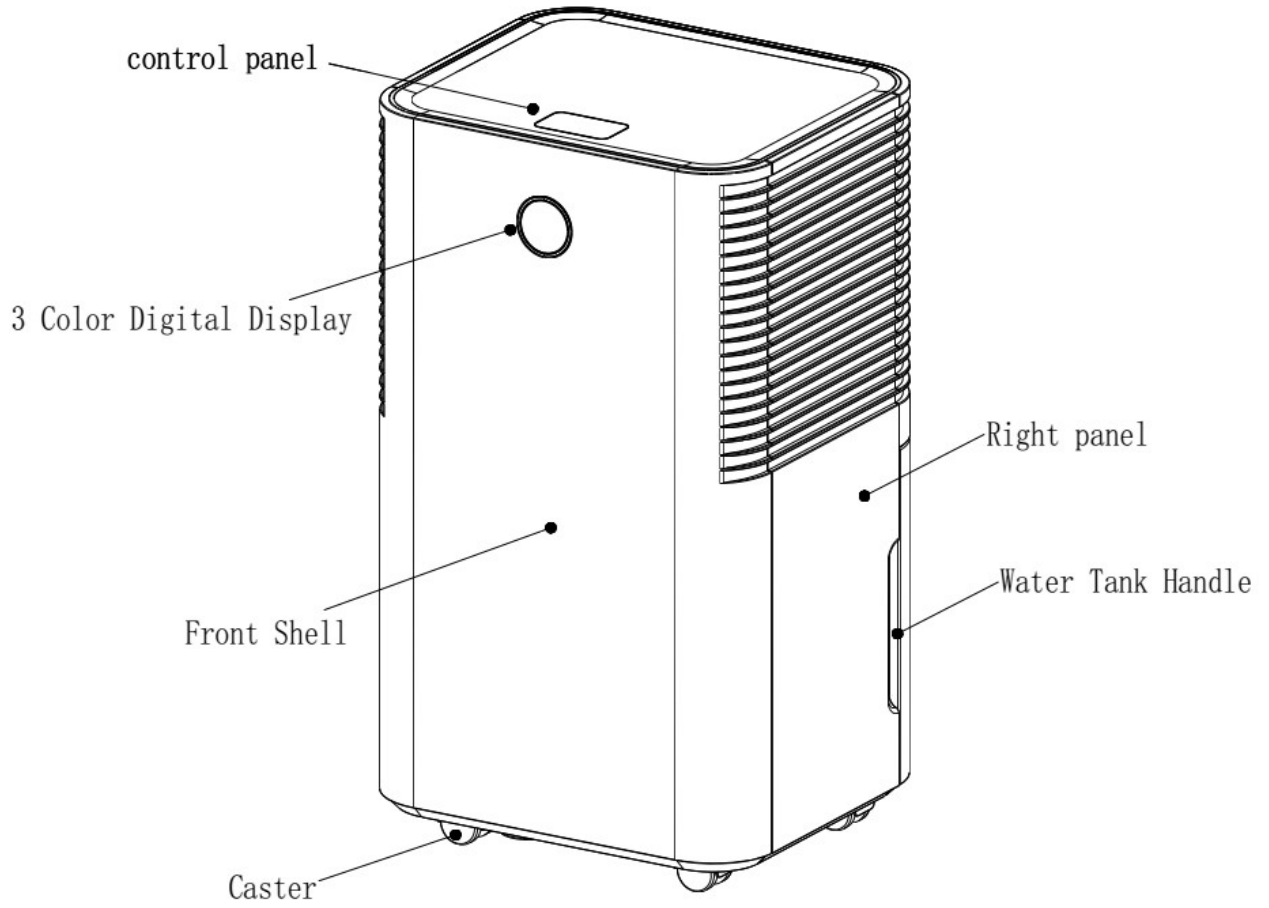
Die Reparatur und Wartung elektrischer Komponenten muss anfängliche Sicherheitsüberprüfungen und Verfahren zur Inspektion der Komponenten umfassen. Wenn ein Fehler vorliegt, der die Sicherheit beeinträchtigen könnte, darf keine elektrische Versorgung an den Stromkreis angeschlossen werden, bis er zufriedenstellend behoben wurde. Wenn der Fehler nicht sofort behoben werden kann, aber der Betrieb fortgesetzt werden muss, muss eine angemessene vorübergehende Lösung verwendet werden. Dies muss dem Eigentümer der Ausrüstung gemeldet werden, damit alle Parteien informiert sind.

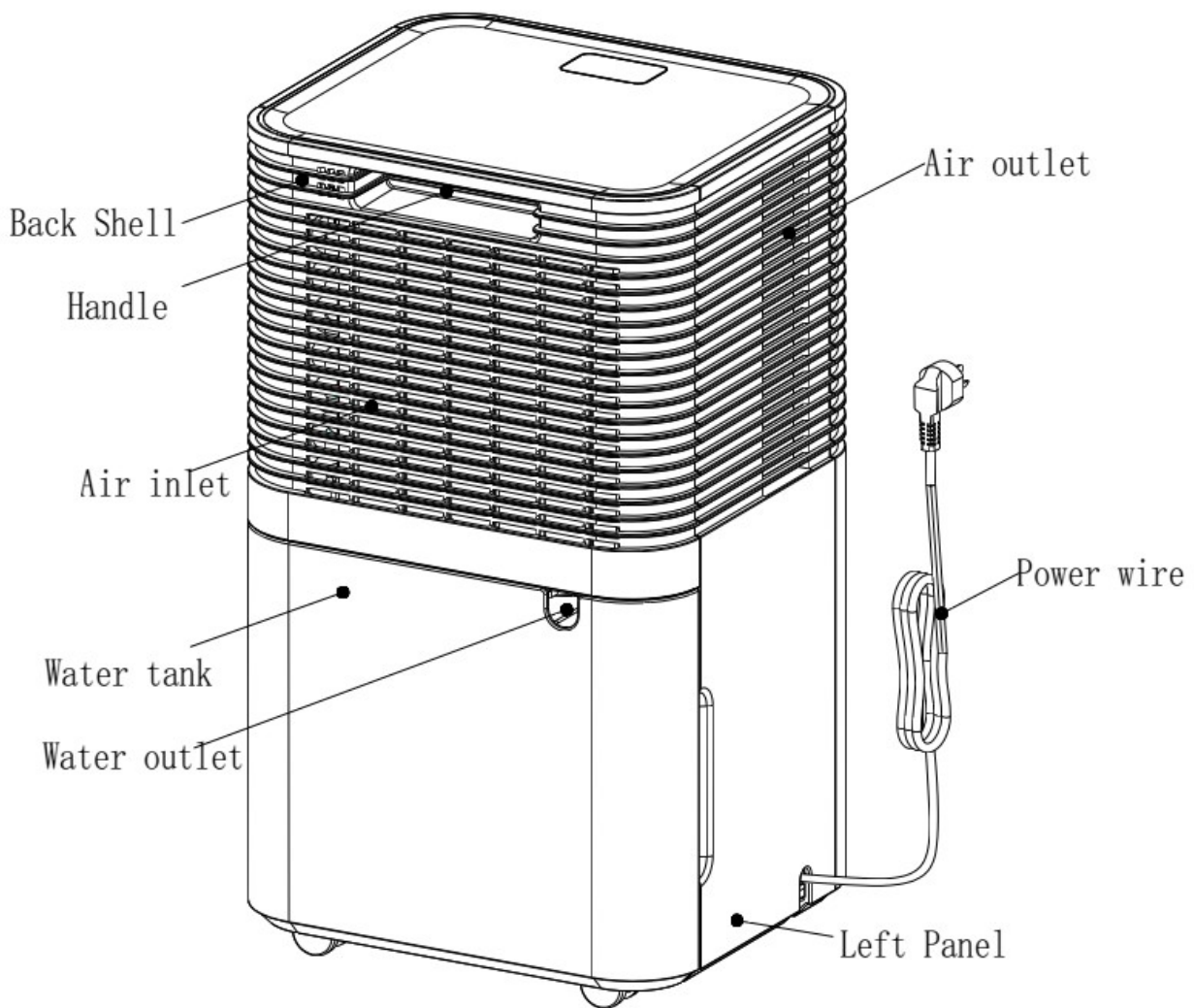
Anfängliche Sicherheitsüberprüfungen müssen umfassen:

- diese Kondensatoren entladen werden: Dies muss auf sichere Weise erfolgen, um die Möglichkeit einer Funkenbildung zu vermeiden;
- dass während des Ladens, Wiederherstellens oder Spülens des Systems keine stromführenden elektrischen Komponenten und Leitungen freigelegt werden;
- dass die Erdung durchgehend ist

3. PRODUKTÜBERSICHT

3.1 PRODUKTANSICHT

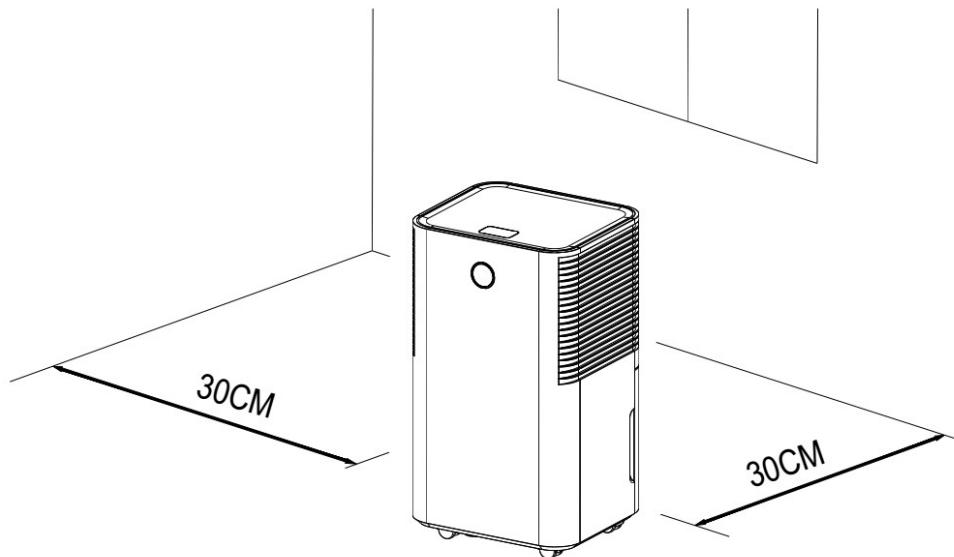




4. INSTALLATION

4.1 STANDORT

1. Stellen Sie das Gerät auf eine feste, ebene Oberfläche in einem Bereich mit mindestens 30 cm Freiraum um es herum, um eine ordnungsgemäße Luftzirkulation zu ermöglichen.
2. Installieren Sie das Gerät niemals an einem Ort, an dem es Folgendem ausgesetzt sein könnte :
 - Wärmequellen wie Heizkörper, Heizregister, Öfen oder andere Produkte, die Wärme erzeugen.
 - In einem Bereich, in dem Öl oder Wasser spritzen kann
 - Direktes Sonnenlicht
 - Mechanische Vibration oder Schock
 - Übermäßiger Staub
 - Mangelnde Belüftung, z. B. Schrank oder Bücherregal
 - Unebene Oberfläche



WARNUNG

Installieren Sie das Gerät in Räumen, die größer als 4 m² sind.
Installieren Sie das Gerät nicht an einem Ort, an dem brennbares Gas austreten kann.



NOTIZ

Der Hersteller kann andere geeignete Beispiele oder zusätzliche Informationen über den Kältemittelgeruch bereitstellen.

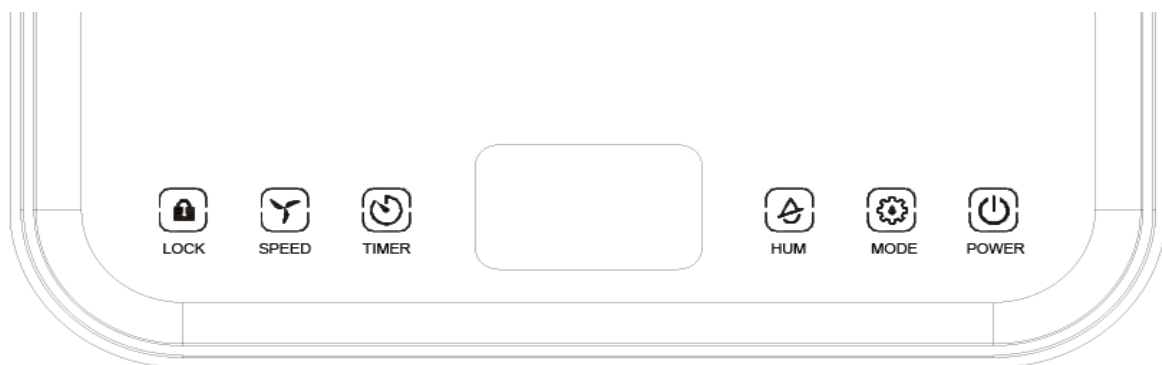
4.2 SICHERER BETRIEB DES GERÄTS

- Überprüfen Sie das Gerät nach dem Auspacken auf Beschädigungen oder Kratzer.
- Betreiben Sie dieses Gerät bei einer Umgebungstemperatur von 5 °C bis 35 °C.
- Nicht im Freien verwenden. Dieser Luftentfeuchter ist nur für Anwendungen in Wohngebäuden bestimmt.
- Betreiben Sie das Gerät nicht in unmittelbarer Nähe von Wänden, Vorhängen oder anderen Objekten, die Ein- und Auslass blockieren könnten.
- Halten Sie den Lufteinlass und -auslass frei von Hindernissen.
- Einstellen des Windschotts nach oben vor der Inbetriebnahme.
- Wenn das Gerät um mehr als 45° gekippt wird, lassen Sie das Gerät mindestens 24 Stunden aufrecht stehen, bevor Sie es in Betrieb nehmen.
- Halten Sie Türen und Fenster geschlossen, um Energie zu sparen.
- Betreiben oder lagern Sie das Gerät nicht in direktem Sonnenlicht oder Regen.
- Es ist normal, dass sich der Luftauslass nach kontinuierlichem Betrieb an heißen Tagen warm anfühlt.
- Leeren Sie den Wassertank, bevor Sie das Gerät bewegen.

- Stellen Sie sicher, dass der Wassertank richtig eingesetzt ist, sonst funktioniert das Gerät nicht richtig.
- Der Luftentfeuchter startet in dem Modus, der bei der letzten Verwendung des Geräts ausgewählt wurde.
- Der Luftentfeuchter beginnt mit der Entfeuchtung, wenn die Raumfeuchtigkeit 3 % höher ist als die eingestellte Luftfeuchtigkeit.
- Es gibt eine schützende 3-Minuten-Zeitverzögerung des Kompressors. Warten Sie 3 Minuten, bis der Luftentfeuchter mit der Entfeuchtung fortfährt.

5. BETRIEB

5.1 BEDIENFELD



POWER

Nach dem Einschalten der Stromversorgung werden alle Anzeigen und der Bildschirm 1 Sekunde lang ein- und dann ausgeschaltet. Nach einem Summer leuchtet die Betriebsanzeige auf und das Gerät befindet sich im Standby-Modus. Drücken Sie diese Taste, die Maschine beginnt zu laufen, Standard-Automatikmodus und Starkwindbetrieb.

Drücken Sie diese Taste erneut, die Maschine hört auf zu laufen und der Lüfter wird geschlossen.



MODE

Auto-Modus - kontinuierlicher Trocknungsmodus-Schlafmodus-Zyklus, einmal drücken, um den Modus von einem zum anderen zu wechseln, die entsprechende Anzeige leuchtet auf.

- **Auto-Modus** : Wenn die Umgebungsfeuchtigkeit \geq eingestellte Luftfeuchtigkeit +3 % ist, beginnt der Lüfter zu arbeiten und der Kompressor beginnt nach 3 Sekunden zu arbeiten.

Wenn die Umgebungsfeuchtigkeit \leq eingestellte Luftfeuchtigkeit -3 % ist, hört der Kompressor auf zu arbeiten und die Lüfterverzögerung wird abgeschaltet .

Sowohl die Lüftergeschwindigkeit als auch die Luftfeuchtigkeit können im Auto-Modus angepasst werden.

- **Kontinuierlicher Trocknungsmodus** : Die Maschine läuft weiter, aber die Luftfeuchtigkeit kann nicht angepasst werden.

- **Schlafmodus** : Berühren Sie die Schlaf-taste, die Taste leuchtet auf und startet die Schlaffunktion. Nach 10 Sekunden ohne Bedienung werden alle Anzeigen allmählich dunkel und die Windgeschwindigkeit wird automatisch von hoch auf niedrig umgeschaltet. Berühren Sie eine beliebige Taste, um die Anzeige zu aktivieren. Berühren Sie die Sleep-Taste erneut, um den Sleep-Modus zu verlassen.

Im Schlafmodus wird der Fehlercode nicht angezeigt, die Windgeschwindigkeit ist nicht einstellbar und die Luftfeuchtigkeit ist einstellbar.



HUM

Im Automatik- oder Ruhemodus können Sie mit dieser Taste die eingestellte Luftfeuchtigkeit anpassen: Jedes Mal, wenn Sie die eingestellte Luftfeuchtigkeit drücken, erhöhen Sie sich um 5 %, entsprechend dem Zyklus von 30 % - 80 %.

Drücken Sie diese Taste lange, um die aktuelle Raumtemperatur abzufragen. Doppel-Acht-Leuchten zeigen die aktuelle Raumtemperatur 5 Sekunden nach der automatischen Rückkehr zur Anzeige der aktuellen Luftfeuchtigkeit an. Wenn diese Taste lange gedrückt wird, wird die Umgebungstemperatur angezeigt.



TIMER

Drücken Sie diese Taste, um die Timerfunktion von 0-24 Stunden einzustellen. Das Intervall beträgt 1 Stunde. Jedes Mal, wenn Sie diese Taste drücken, wird der Wert um 1 Stunde erhöht und dann wird der entsprechende Zeitwert auf dem Bildschirm angezeigt. Der Einstellwert ist „00“, um die Timer-Funktion abubrechen. Der Indikator fällt aus.

Nachdem der Timer eingestellt und abgeschlossen ist, leuchtet die Timer-LED während der Zeitdauer. Nach Ablauf der Zeit erlischt die Timer-LED automatisch.

Stellen Sie im laufenden Zustand die Zeit zum Ausschalten der Maschine ein;

Stellen Sie im Standby-Modus die Zeit zum Einschalten des Geräts ein.



SPEED

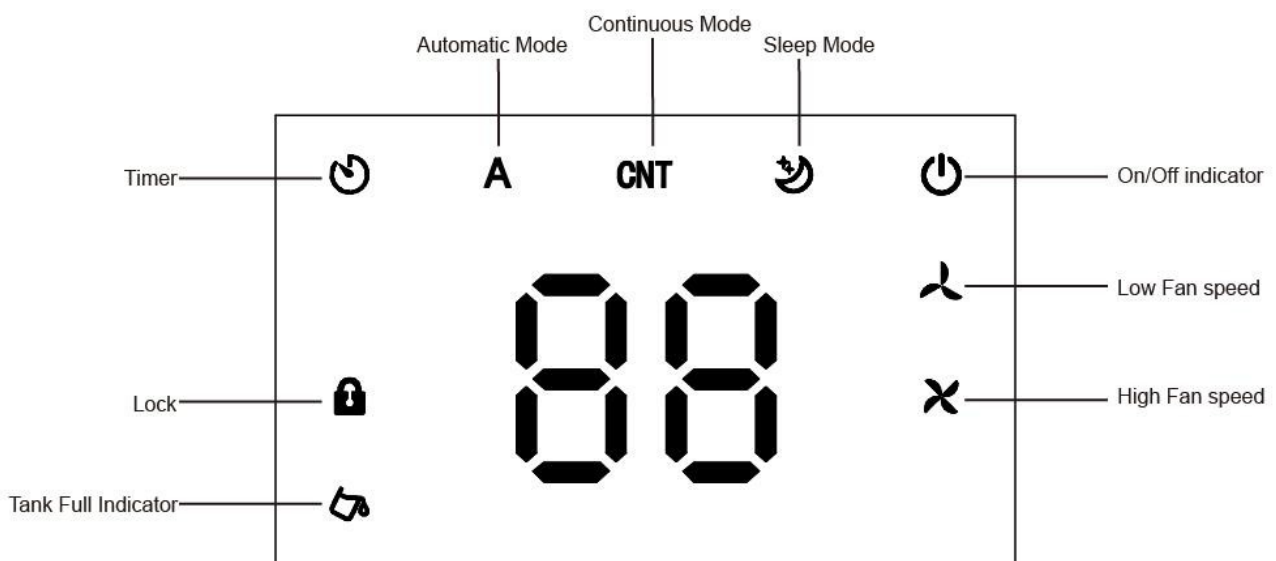
Die Windgeschwindigkeit kann nur im Automatikmodus eingestellt werden. Drücken Sie diese Taste, um die hohe und niedrige Windgeschwindigkeit umzuschalten. Die entsprechende Windgeschwindigkeitsanzeige leuchtet auf.



LOCK

Drücken Sie lange auf diese Taste, um die Kindersicherungsfunktion zu öffnen. Die Kontrollleuchte für die Kindersicherung leuchtet. Alle Tasten sind gesperrt und können nicht bedient werden. Drücken Sie diese Taste erneut, die Kontrollleuchte erlischt und die Taste wird wiederhergestellt.

Öffnen Sie die Kindersicherungsfunktion, solange das Herunterfahren oder Ausschalten die Kindersicherungsfunktion automatisch aufhebt.



3-farbiges digitales Display :

Umgebungsfeuchtigkeit < 45 % , Das Licht zeigt Blau 45

≤ Umgebungsfeuchtigkeit ≤ 65 % , Das Licht zeigt Grün

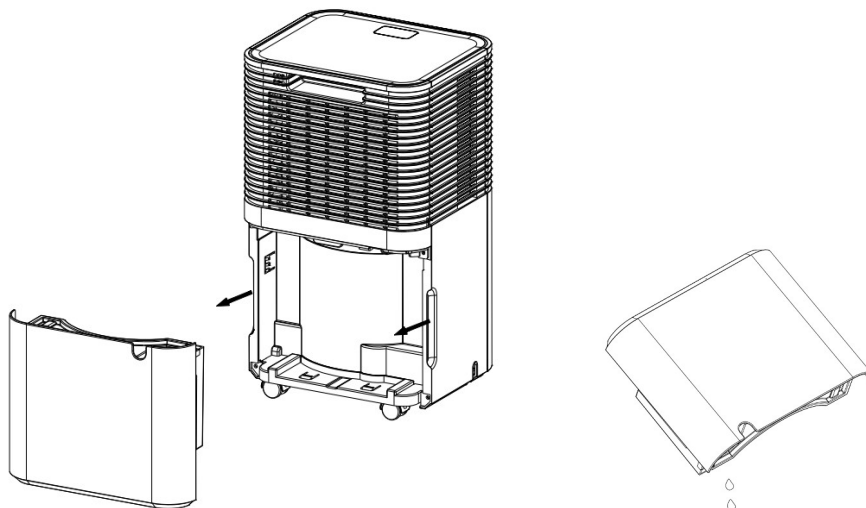
Umgebungsfeuchtigkeit > 65 % , Das Licht zeigt Rot

Wenn die LED E0 , E2 , CL , CH , LO , HI anzeigt, das Licht wird rot angezeigt.

6. DRAINAGE:

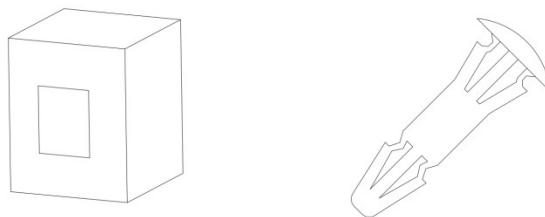
LEEREN DES WASSERTANKS

- Wenn der Tank voll ist, gibt das Gerät ein summendes Geräusch von sich und die „Wasser voll“-Leuchte leuchtet auf.
- Drücken Sie die POWER-Taste, um das Gerät auszuschalten.
- Ziehen Sie am Wassertank und schieben Sie ihn einfach aus dem Körper des Luftentfeuchters.
- Entleeren Sie das Wasser in einen Bereich mit Abfluss oder ins Freie.
- Reinigen Sie sowohl das Innere des Tanks als auch das Äußere.
- Setzen Sie den leeren Tank wieder in das Gerät ein.
- Drücken Sie die EIN/AUS-Taste Taste, um den Betrieb fortzusetzen.
- Wenn die Wasser-Voll-Leuchte nicht erlischt, prüfen Sie, ob der Schwimmer richtig eingesetzt ist.



Warnung

Werfen Sie Wassertankmagnete und Kunststoffnieten nicht weg. Andernfalls hört die Maschine nicht automatisch auf zu arbeiten, wenn der Wassertank voll ist, und das Kondenswasser läuft über und beschädigt den Boden des Raums.



Bitte achten Sie darauf, das Kondenswasser im Wassertank zu reinigen, bevor Sie den Arbeitsmodus der Maschine zurücksetzen.

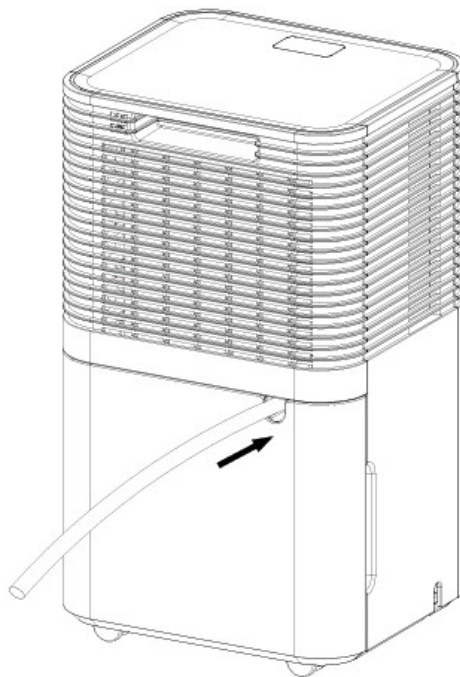
Wenn der Wassertank verschmutzt ist, spülen Sie ihn mit klarem Wasser aus. Vermeiden Sie die Verwendung von Reinigungsmitteln, Stahlkugeln, chemischen Staubentfernern, Dieselöl, Benzol, Verdünnungsmitteln oder anderen Lösungsmitteln. Andernfalls wird der Wassertank beschädigt und leckt

Setzen Sie den leeren Tank wieder in das Gerät ein. Andernfalls kann die Wasser-Voll-Anzeige rot bleiben und die Maschine kann nicht neu gestartet werden.

KONTINUIERLICHES ENTLLEEREN

Für Dauerbetrieb oder unbeaufsichtigte Entfeuchtung schließen Sie bitte den beigefügten Ablaufschlauch an das Gerät an. Kondenswasser kann automatisch in einen Eimer fließen oder durch Schwerkraft abfließen.

1. Begradigen Sie das Ablaufrohr
2. Führen Sie ein Ende des Abflusses in den Abfluss in das Zisternenloch ein und verbinden Sie das andere Ende mit dem Badezimmer, dem Außenbereich oder einem eimerartigen Behälter oder dem vorgeschriebenen Abflussbereich.



Warnung

1. Bitte blockieren Sie nicht den Abfluss oder das Abflussrohr, wenn das Phänomen des Blockierens Kondenswasser in den Wassertank fließt.

2. Bitte knicken Sie das Abflussrohr nicht. Die Höhe des Abflussrohrs sollte niedriger sein als der Auslass.
3. Das Abflussrohr muss fest mit dem Auslass verbunden sein;

7. WARTUNG

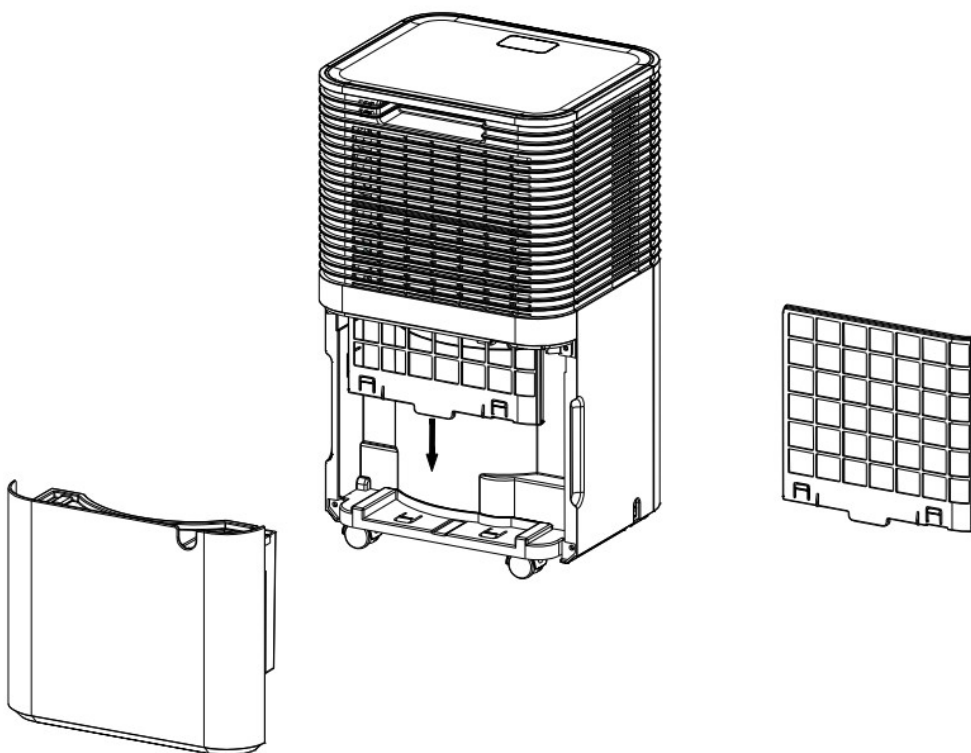
Hinweis: Bevor Sie die Maschine reinigen und warten, schalten Sie die Maschine unbedingt aus und ziehen Sie den Netzstecker, um einen Stromschlag zu vermeiden.

LUFTFILTER REINIGEN (alle zwei Wochen)

Staub sammelt sich auf dem Filter und schränkt den Luftstrom ein. Der eingeschränkte Luftstrom verringert die Effizienz des Systems und kann bei einer Blockierung zu Schäden am Gerät führen.

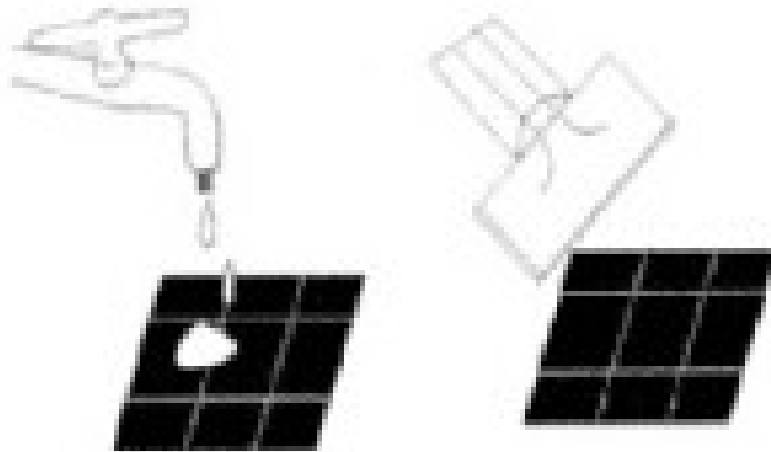
Der Luftfilter muss regelmäßig gereinigt werden. Der Luftfilter ist zur einfachen Reinigung abnehmbar. Betreiben Sie das Gerät nicht ohne Luftfilter, da sonst der Verdampfer verschmutzt werden kann.

1. Nehmen Sie den Wassertank aus dem Gehäuse und ziehen Sie dann den Filter von der Unterseite der hinteren Schale heraus;

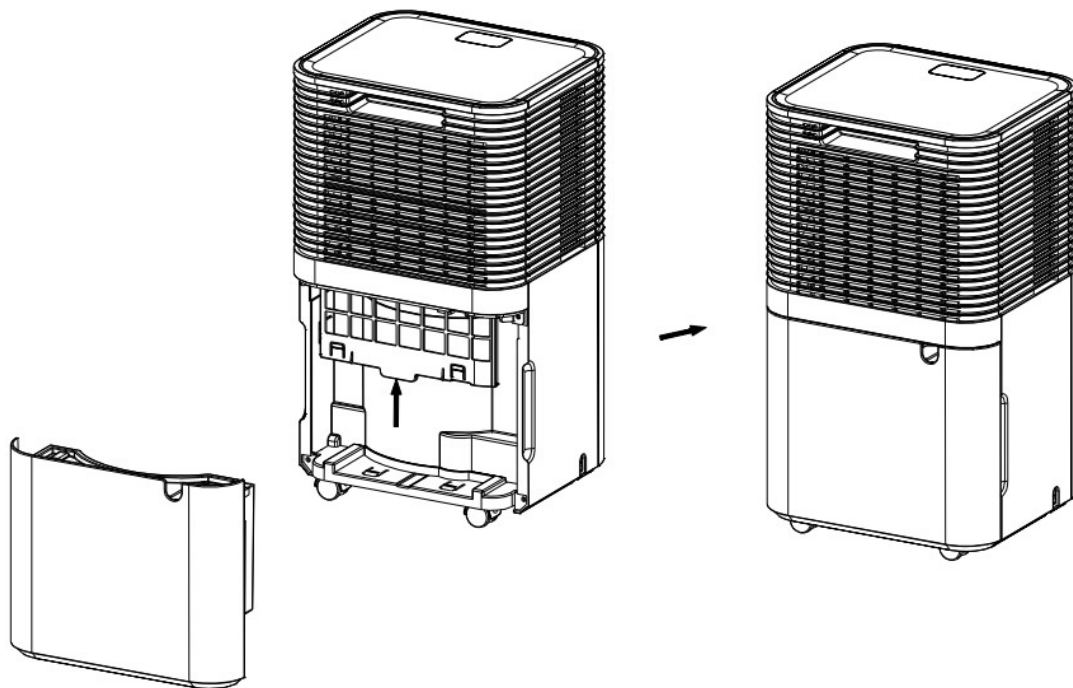


2. Verwenden Sie einen Staubsauger, um den Staub auf der Oberfläche vorsichtig aufzunehmen.

Wenn der Filter stark verschmutzt ist, waschen Sie ihn mit Wasser und einem milden Reinigungsmittel aus und trocknen Sie ihn anschließend gründlich ab.



3. Setzen Sie den Filter wieder ein.



8. FEHLERBEHEBUNG

1. BETRIEBSTEMP.

$5^{\circ}\text{C} \leq \text{Umgebungstemp.} \leq 35^{\circ}\text{C}$

Wenn die Umgebungstemperatur niedriger oder höher als die Betriebstemperatur ist, stoppt der Luftentfeuchter.

Wenn $5^{\circ}\text{C} \leq \text{Umgebungstemp.} \leq 16^{\circ}\text{C}$, der Kompressor taut automatisch in Intervallen ab; Beim Abtauen stoppt der Kompressor und der Lüfter läuft weiter.

2. BEVOR SIE DEN KUNDENDIENST RUFEN

Bevor Sie sich an den professionellen Kundendienst wenden, sehen Sie sich bitte die Fehlersuchliste an, die häufige Vorkommnisse enthält, die nicht auf einen Verarbeitungs- oder Materialfehler zurückzuführen sind.

Problem	Mögliche Ursache	Lösung
Funktioniert nicht	Keine Stromversorgung	An eine funktionierende Steckdose anschließen und einschalten
	Anzeige Wasser voll Blitz	Entleeren Sie den Wassertank und setzen Sie ihn zurück oder positionieren Sie den Wassertank wieder an der richtigen Stelle
	Raumtemperatur < 5 °C oder > 35 °C	Selbstschutz zum Schutz des Geräts. Kann nicht unter einer solchen Temperatur arbeiten
Schlechte Funktion	Ist der Luftfilter verstopft?	Reinigen Sie den Luftfilter wie angegeben
	Ist der Ansaugkanal oder der Auslasskanal verstopft?	Entfernen Sie die Verstopfung aus dem Auslasskanal oder Einlasskanal.
Kein Lufteinlass	Ist der Filter verstopft?	Waschen Sie den Filter
Lautes Geräusch beim Laufen	Ist die Maschine auf der Plattform platziert?	Stellen Sie die Maschine auf den Plattformboden
	Ist der Filter verstopft?	Waschen Sie den Filter
E2	Problem mit dem Feuchtigkeitssensor	Wechseln Sie einen Sensor
LO	Umgebungsfeuchtigkeit liegt unter 20 %	Der Luftentfeuchter schaltet zum Selbstschutz ab
HALLO	Umgebungsfeuchtigkeit liegt über 90 %	
CL	Niedertemperaturschutz, die Umgebungstemperatur < 5 °C	
CH	Hochtemperaturschutz, Umgebungstemperatur > 38°C	

9. AUSSERBETRIEBNAHME

LAGERUNG

Langfristige Lagerung - Wenn Sie das Gerät längere Zeit (mehr als ein paar Wochen) nicht benutzen, ist es am besten, das Gerät zu reinigen und vollständig zu trocknen. Bitte lagern Sie das Gerät gemäß den folgenden Schritten:

1. Drücken Sie die Ein-/Aus-Taste, um das Gerät auszuschalten und trennen Sie es vom Stromnetz.
2. Lassen Sie das restliche Wasser aus dem Gerät ab.
3. Reinigen Sie den Filter und lassen Sie den Filter an einem schattigen Ort vollständig trocknen.
4. Sammeln Sie das Netzkabel am Wassertank.
5. Setzen Sie den Filter wieder an seiner Position ein.

6. Das Gerät muss bei der Lagerung in aufrechter Position gehalten werden.
7. Bewahren Sie die Maschine an einem belüfteten, trockenen, nicht korrosiven Gas- und sicheren Ort im Innenbereich auf.

AUFMERKSAMKEIT:

Der Verdampfer im Inneren der Maschine muss vor dem Verpacken der Einheit getrocknet werden, um Bauteilschäden und Schimmelbildung zu vermeiden. Trennen Sie das Gerät vom Stromnetz und stellen Sie es tagelang an einen trockenen, offenen Ort, um es zu trocknen. Eine andere Möglichkeit, das Gerät zu trocknen, besteht darin, den Feuchtigkeitspunkt mehr als 5 % höher als die Umgebungsfeuchtigkeit einzustellen, um den Ventilator zu zwingen, den Verdampfer für ein paar Stunden zu trocknen.

ENTSORGUNG

WARNUNG!!!

Das Ablassen von Kältemittel in die Atmosphäre ist strengstens verboten! Entsorgen Sie Elektrogeräte nicht als unsortierten Siedlungsabfall, sondern nutzen Sie getrennte Sammelstellen. Wenden Sie sich an Ihre lokale Regierung, um Informationen zu den verfügbaren Sammelsystemen zu erhalten. Wenn Elektrogeräte auf Deponien oder Deponien entsorgt werden, können gefährliche Stoffe ins Grundwasser gelangen und in die Nahrungskette gelangen, was Ihrer Gesundheit und Ihrem Wohlbefinden schadet



CE-Erklärung

Malis B. Machoński sp. k. Erklärt, dass der Maltec Luftentfeuchter DH-12200 Electronic 12L 200W alle Anforderungen der LVD-Richtlinie 2014/35/EU erfüllt und die folgenden Normen erfüllt:

EN 60335-1:2012+A11+A13+A1+A14+A2
EN 60335-2-40:2003+A11+A12+A1+A2+A13
EN62233:2008
EK1 527-12 Rev. 2

Importeur:

Malis B. Machoński sp. k.
Ul. Zbożowa 2E, Wysogotowo
62-081 Przeźmierowo
www.maltec.pl



Bartosz Machoński