

INSTRUKCJA OBSŁUGI

PL

HUŚTAWKA DLA DZIECI
MAŁO

**Przed użyciem tego urządzenia należy przeczytać niniejszą instrukcję obsługi! Należy przestrzegać wszystkich instrukcji bezpieczeństwa, aby uniknąć uszkodzeń spowodowanych niewłaściwym użytkowaniem!
Zachowaj niniejszą instrukcję obsługi na przyszłość.**

INSTRUKCJA BEZPIECZEŃSTWA

OSTRZEŻENIE!

- * Tylko do użytku domowego i wewnątrz pomieszczeń.
- * Produkt nadaje się również do użytku na zewnątrz, pod warunkiem, że jest odpowiednio chroniony lub przechowywany podczas opadów deszczu oraz jesienią i zimą.
- * Konieczne jest regularne sprawdzanie produktu na początku sezonu i przed każdym użyciem. Należy sprawdzić drewniany drążek, metalowy pierścień, liny i inne elementy mocujące pod kątem oznak zużycia; sprawdzić wszystkie regulowane klamry i węzły pod kątem szczelności i w razie potrzeby dokręcić; sprawdzić klamry i węzły pod kątem szorstkości krawędzi.
- * Nie wolno przekraczać maksymalnej wagi – 60 kg.
- * Korzystanie z produktu jest dozwolone wyłącznie pod stałym nadzorem osoby dorosłej.
- * Produkt jest odpowiedni dla dzieci w wieku od 12 do 36 miesięcy.
- * Opakowanie z torby PE. Proszę zabrać plastikową torebkę z dala od dzieci, aby uniknąć ryzyka uduszenia.
- * Liny huśtawki mogą stwarzać ryzyko uduszenia.
- * Wymiana wadliwych części zgodnie z instrukcjami producenta.
- * Montaż przez osobę dorosłą.
- * Produkt jest zgodny z normami EN71-1 / EN71-2 / EN71-3 i EN71-8.

SPOSÓB UŻYCIA:

1. Przed użyciem należy sprawdzić, czy wszystkie węzły na huśtawce są dobrze zaciśnięte. Niewłaściwe użycie lub nieprawidłowe zastosowanie produktu jest wyraźnie zabronione i zwalnia producenta z wszelkiej odpowiedzialności.
2. Przed użyciem produkt musi zostać zamontowany i dokładnie sprawdzony przez osobę dorosłą.
3. Podczas montażu produktu należy upewnić się, że konstrukcja placu zabaw lub inna konstrukcja jest w stanie utrzymać ciężar i nie ma ryzyka uwięzienia. Po umieszczeniu poduszki na huśtawce należy upewnić się, że pasek jest przywiązany do tylnego drewnianego drążka.
4. Produkt należy umieścić na równej powierzchni w odległości co najmniej 2 m od wszelkich konstrukcji lub przeszkód, takich jak

ogrodzenie, garaż, dom lub zwisające gałęzie, linki do suszenia bielizny lub przewody elektryczne.

5. W tym obszarze bezpieczeństwa nie powinny znajdować się żadne twarde, kanciaste lub ostro zakończone przedmioty. Powierzchnia pod produktem powinna być płaska i amortyzująca wstrząsy.

Produktu nie wolno umieszczać na asfalcie, betonie ani żadnej innej twardej powierzchni. Zalecamy usunięcie i przechowywanie wszystkich akcesoriów w okresie zimowym, ponieważ właściwości gleby (gdy jest zamarznięta) nie sprzyjają bezpiecznej zabawie.

6. Jeśli produkt nie jest używany, nie należy go wystawiać na długotrwałe działanie promieni słonecznych.

7. W razie potrzeby należy nasmarować wszystkie metalowe części ruchome.

8. Należy sprawdzić, czy siedziska huśtawek, drewniane drążki, liny i inne elementy mocujące są w dobrym stanie i dobrze połączone.

SPOSÓB MONTAŻU:

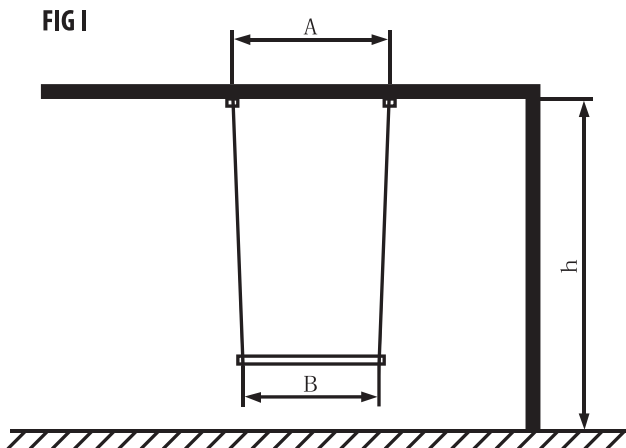
1. Montaż produktu na drążku poziomym odbywa się poprzez połączenie metalowego pierścienia liny z hakami sprężynowymi. Patrz poniżej. Należy upewnić się, że belka poprzeczna nie jest wyższa niż 2,5 m; średnica liny wynosi 10 mm, a jej długość 1,8 m. Minimalna odległość między huśtawką dla dziecka a urządzeniem lub ramą do zabawy powinna wynosić 45 cm. Minimalna odległość od spodu produktu do powierzchni gruntu nie może być mniejsza niż 35 cm i większa niż 45 cm.

2. Instrukcje dotyczące modyfikacji oryginalnej zabawki aktywnościowej (na przykład dodania akcesoriów) przez konsumenta powinny być zgodne z instrukcjami producenta. W szczególności do zestawu/akcesoriów należy dołączyć instrukcje dotyczące montażu liny/siatek, zawierające informacje o minimalnej średnicy, konieczności zamocowania na obu końcach, całej długości i położeniu w stosunku do innych konstrukcji. Lepiej nie zmniejszać ani nie dodawać dodatkowych akcesoriów, ponieważ może to prowadzić do niewłaściwego użytkowania i stwarzać zagrożenie.

3. Instrukcje konserwacji powinny w stosownych przypadkach zawierać również następujące zalecenia:

1) sprawdzenie wszystkich nakrętek i śrub pod kątem dokręcenia i dokręcenie ich w razie potrzeby;

2) sprawdzenie wszystkich osłon śrub i ostrych krawędzi oraz wymiana w razie potrzeby;



Na przykład:

$$A \geq 0,04 h + B$$

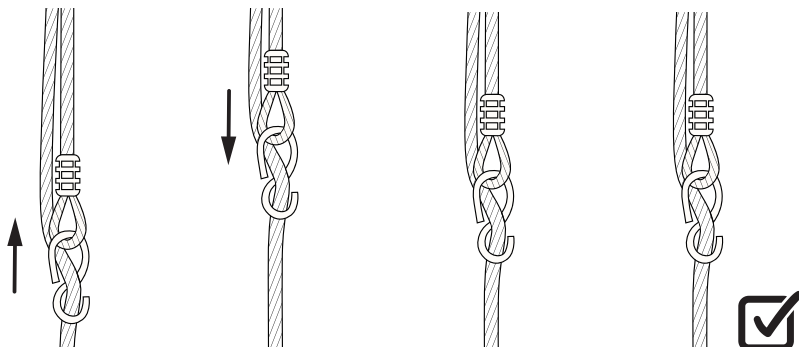
(0,04x250 cm) + 38 cm **A ≥ 48cm** **h=2,5 m** **B=38 cm**

A: Odległość między punktami zawieszenia belki poprzecznej

B: Odległość między połączeniami elementów obrotowych a zawieszeniem

H: Odległość od podłoża do spodu belki poprzecznej

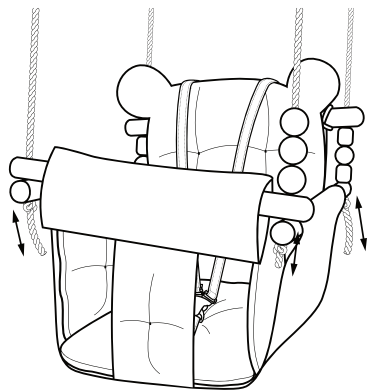
Ważne elementy regulacyjne



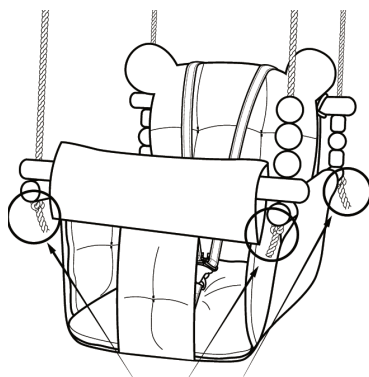
Przed zmianą

Po zmianie

Regulacja długości symetrycznej linii



Przed zmianą



Po zmianie

Wyreguluj długość liny, przesuwając węzeł. Upewnij się, że dolna lina nie jest zbyt długa, ponieważ może to spowodować niestabilność huśtawki.

KONSERWACJA:

Na początku każdego sezonu, a także w regularnych odstępach czasu w trakcie sezonu użytkowania, należy przestrzegać poniższych instrukcji konserwacji:

Rutynowa kontrola wzrokowa (co tydzień lub co miesiąc)

1. Zawsze sprawdzaj, czy złącza są dobrze zamocowane.
2. Sprawdź, czy na powierzchni amortyzującej nie ma przedmiotów, które nie powinny się tam znajdować.
3. Sprawdź, czy nie brakuje żadnych części.
4. Sprawdź prześwit urządzenia.

Kontrola operacyjna (od 1 do 3 miesięcy)

1. Sprawdź stabilność konstrukcji.
2. Sprawdź każdą część pod kątem nadmiernego zużycia i w razie potrzeby usuń ją.

Roczna kontrola (1 do 2 razy w roku)

1. Sprawdź, czy nie ma śladów rdzy i korozji.
2. Sprawdź wszystkie części pod kątem nadmiernego zużycia i w razie potrzeby wymień je.

Szczególnie ważne jest, aby były one sprawdzane na początku każdego sezonu, a także w regularnych odstępach czasu w trakcie sezonu użytkowania. Główne elementy (takie jak siedzisko huśtawki, drewniany drążek i lina) powinny być sprawdzane i konserwowane w regularnych odstępach czasu.

Jeśli kontrole nie będą przeprowadzane, zabawka może się przewrócić lub stwarzać ryzyko upadku.

CZYSZCZENIE

Zaleca się regularne czyszczenie drewnianych słupków i lin wilgotną ściereczką (z dodatkiem łagodnego mydła) oraz ręczne pranie poduszek zgodnie z instrukcją na metce.

GWARANCJA

Sprzedawca ponosi odpowiedzialność za wadliwe towary przez okres 2 lat od daty dostawy.

Wszystkie zdjęcia i rysunki mają charakter poglądowy.

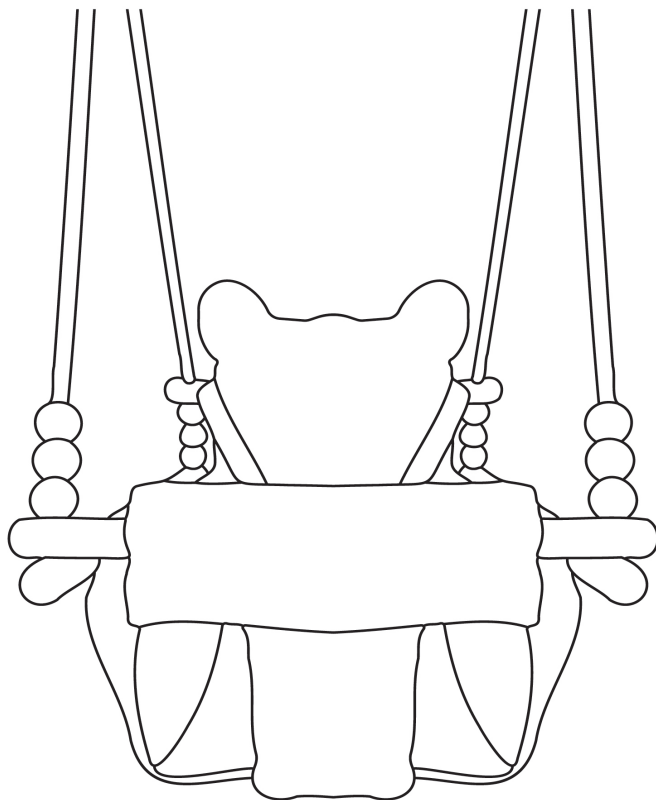
Producent:

Malis B. Machoński Sp. K.

Zbożowa 2E, Wysogotowo
62-081, Przeźmierowo, Polska

www.malis.pl





INSTRUCTION MANUAL

EN

**BABY SWING
MALO**

**Before using this device, please read this user manual!
Follow all safety instructions to avoid damage caused
by improper use! Keep this user manual for future
reference.**

SAFETY INSTRUCTIONS

WARNING!

- * Only for domestic use and indoor use.
- * The product is also suitable for outdoor use, provided that it is properly protected or stored during rainfall and in autumn and winter.
- * Regular inspection is necessary at the beginning of the season and before each use. to check wooden stick, metal ring, ropes and other means of attachments for evidence of deterioration; to check all adjustable buckles and knots for tightness and tighten when required; to check the buckles and knots edges for roughness.
- * It must not be exceed a maximum weight - 60 kg.
- * The use of the item is allowed only under continuous supervision by an adult.
- * It's suitable for children from 12 months to 36 months.
- * PE bag packaging. Please take away the plastic bag from children to avoid risk of suffocation.
- * Swing ropes may pose a strangulation hazard.
- * To replace defective parts in accordance with the manufacturer's instructions.
- * Assembly by an adult.
- * The product complies with EN71-1 / EN71-2 / EN71-3 and EN71-8.

DIRECTION FOR USE:

1. Before using, please check to ensure that all knots on the swing is firmly tightened. Inappropriate use or faulty application of the product is explicitly forbidden and absolves the manufacturer of all liability.
2. This product needs to be mounted and checked thoroughly by an adult before use.
3. When installing the product, ensure that the play system or other construction can support the weight and that there is no risk of entrapment. When put the cushion on the swing, to make sure the strap is tied on the back wooden stick.
4. The product should be placed on a level surface at least 2 m distance to any structure or obstruction such as a fence, garage, house or overhanging branches, laundry lines or electrical wires.

5. In this safety area no hard, angular or spiky objects should be present. The surface underneath the product should be flat and shock absorbing. The product must not be placed on asphalt, concrete or any other hard surface. We advise the removal and storage of all accessories during the winter because the characteristics of the soil (when frozen) are not suitable for safe play.
6. Please do not expose to the sun long-term if not in use.
7. To oil all metallic moving parts when in need.
8. To check swing seats, wooden sticks, ropes and other means of attachments if they're in good condition from aging and well connected.

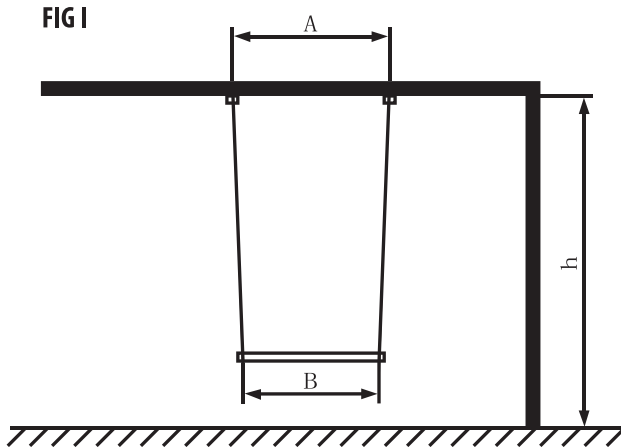
HOW TO ASSEMBLE:

1. Installation of the product on the horizontal bar happens by linking the metal ring of rope with the spring hooks. See below. Please ensure the crossbeam is never higher than 2.5M; The diameter of rope is 10MM and the length is 1.8M. The minimum distance between the baby swing and the play equipment or frame should be 45cm. The minimum distance from the bottom of the product to the ground surface shall be not less than 35 cm and not more than 45 cm.

2. Instructions that modifications made by the consumer to the original activity toy (for example the adding of an accessory) shall be carried out according to the instructions of the manufacturer. In particular, instructions shall be provided with a kit/accessory about the installation of rope/nets concerning the minimum diameter, the need for fixation at both ends, over all length, and positioning in relation to other structures. It is better not to reduce or add additional accessories, otherwise it may be used improperly and lead to the occurrence of danger.

3. The maintenance instructions shall, when appropriate, also include the following recommendations:

- 1) to check all nuts and bolts for tightness and tighten when required;
- 2) to check all coverings for bolts and sharp edges and replace when required;



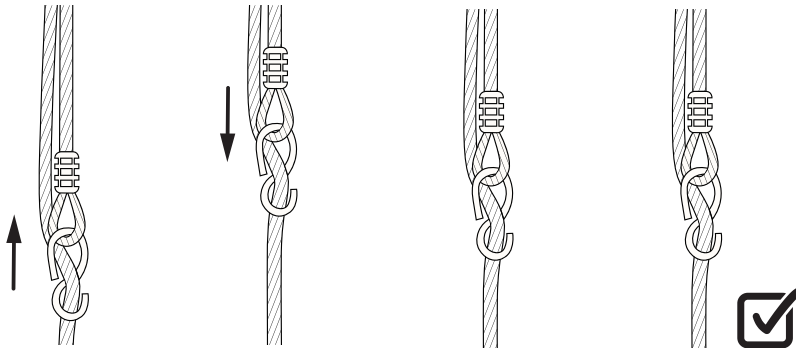
For example:

$A \geq 0,04 h + B$

(0,04x250 cm) + 38 cm $A \geq 48\text{cm}$ $h=2,5\text{ m}$ $B=38\text{ cm}$

- A:** Distance between suspension points of the crossbeam
- B:** Distance between swing element junctions and suspension
- H:** Ground to underside of crossbeam

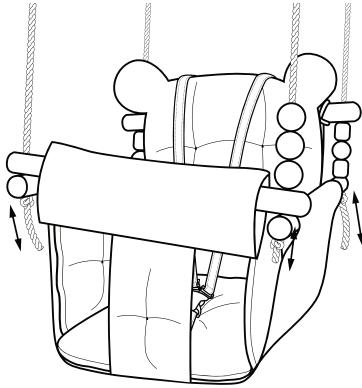
Important adjustment parts



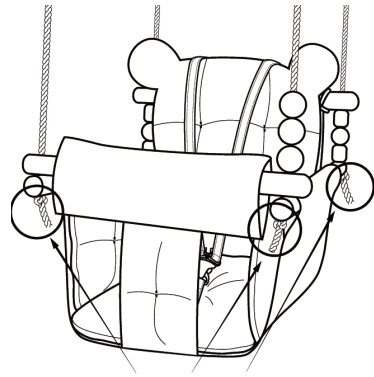
Before adjustment

After adjustment

Adjustment the length of the symmetrical rope



Before adjustment



After adjustment

Adjust the length of the rope by sliding the knot. Ensure that the reserved bottom rope is not too long, as this may cause the swing to become unstable.

MAINTENANCE:

At the beginning of each season as well as at regular intervals during the usage season, we should follow below maintenance instructions:

Routine visual inspection (weekly to monthly)

1. Always check that the connectors are securely fastened.
2. Check the shock absorbing surface for objects that don't belong there.
3. Check for missing parts.
4. Check the equipment ground clearances.

Operational inspection (1 to 3 months)

1. Check the stability of the construction.
2. Check every part for excessive wear and remove when necessary.

Annual inspection (1 up to 2 times per year)

1. Check for rust and corrosion.
2. Check every part for excessive wear and remove when necessary.

It is of particular importance that they should be inspected at the beginning of each season as well as at regular intervals during the usage season. The main parts (such as swing seat, wooden stick and rope) should be checked and maintained at regular intervals. If checks are not carried out, the activity toy could overturn or become a fall off hazard.

CLEANING

It is recommended to regularly clean the wooden poles and ropes with a damp cloth (with mild soap) and to hand wash the cushions according to the instructions on the label.

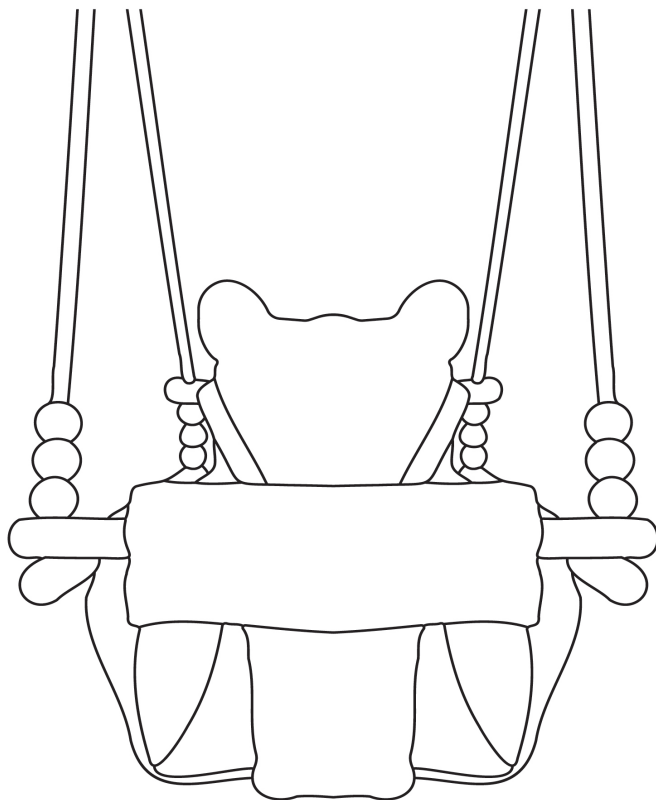
WARRANTY

The seller is liable for defective goods for 2 years from the date of delivery.

All pictures and drawings are for reference only.

Producer:
Malis B. Machoński Sp. K.
Zbożowa 2E, Wysogotowo
62-081, Przeźmierowo, Polska
www.malis.pl





BEDIENUNGS- ANLEITUNG

DE

**BABY SCHAUKEL
MALO**

Lesen Sie vor der Verwendung dieses Geräts bitte diese Bedienungsanleitung! Befolgen Sie alle Sicherheitshinweise, um Schäden durch unsachgemäßen Gebrauch zu vermeiden! Bewahren Sie diese Bedienungsanleitung zum späteren Nachschlagen auf.

SICHERHEITSHINWEISE

WARNUNG!

- * Nur für den Hausgebrauch und die Verwendung in Innenräumen.
- * Das Produkt ist auch für die Verwendung im Freien geeignet, sofern es bei Regen sowie im Herbst und Winter ordnungsgemäß geschützt oder gelagert wird.
- * Zu Beginn der Saison und vor jedem Gebrauch ist eine regelmäßige Überprüfung erforderlich. Überprüfen Sie Holzstangen, Metallringe, Seile und andere Befestigungsmittel auf Anzeichen von Verschleiß; überprüfen Sie alle verstellbaren Schnallen und Knoten auf festen Sitz und ziehen Sie sie bei Bedarf fest; überprüfen Sie die Kanten der Schnallen und Knoten auf Rauheit.
- * Das maximale Gewicht von 60 kg darf nicht überschritten werden.
- * Die Verwendung des Artikels ist nur unter ständiger Aufsicht eines Erwachsenen gestattet.
- * Es ist für Kinder von 12 bis 36 Monaten geeignet.
- * Verpackung in PE-Beutel. Bitte nehmen Sie die Plastiktüte von Kindern weg, um Erstickungsgefahr zu vermeiden.
- * Schauelseile können eine Strangulationsgefahr darstellen.
- * Defekte Teile sind gemäß den Anweisungen des Herstellers zu ersetzen.
- * Montage durch einen Erwachsenen.
- * Das Produkt entspricht den Normen EN71-1 / EN71-2 / EN71-3 und EN71-8.

GEBRAUCHSANWEISUNG:

1. Überprüfen Sie vor der Verwendung, ob alle Knoten an der Schaukel fest angezogen sind. Eine unsachgemäße Verwendung oder fehlerhafte Anwendung des Produkts ist ausdrücklich untersagt und entbindet den Hersteller von jeglicher Haftung.
2. Dieses Produkt muss vor der Verwendung von einem Erwachsenen montiert und gründlich überprüft werden.
3. Achten Sie bei der Installation des Produkts darauf, dass das Spielsystem oder andere Konstruktionen das Gewicht tragen können und keine Einklemmgefahr besteht. Wenn Sie das Kissen auf die Schaukel legen, stellen Sie sicher, dass der Gurt an der hinteren Holzstange befestigt ist.

4. Das Produkt sollte auf einer ebenen Fläche in mindestens 2 m Entfernung zu Strukturen oder Hindernissen wie Zäunen, Garagen, Häusern oder überhängenden Ästen, Wäscheleinen oder Stromleitungen aufgestellt werden.
5. In diesem Sicherheitsbereich dürfen sich keine harten, eckigen oder spitzen Gegenstände befinden. Die Oberfläche unter dem Produkt sollte eben und stoßdämpfend sein. Das Produkt darf nicht auf Asphalt, Beton oder anderen harten Oberflächen aufgestellt werden. Wir empfehlen, alle Zubehörteile im Winter zu entfernen und zu lagern, da die Eigenschaften des Bodens (wenn er gefroren ist) für sicheres Spielen nicht geeignet sind.
6. Bitte setzen Sie das Produkt nicht langfristig der Sonne aus, wenn es nicht benutzt wird.
7. Ölen Sie alle beweglichen Metallteile bei Bedarf.
8. Überprüfen Sie Schauelsitze, Holzstangen, Seile und andere Befestigungselemente, ob sie in gutem Zustand sind und fest sitzen.

MONTAGEANLEITUNG:

Installationsmethode:

1. Die Installation des Produkts an der horizontalen Stange erfolgt durch Verbinden des Metallrings des Seils mit den Federhaken. Siehe unten. Bitte stellen Sie sicher, dass die Querstange niemals höher als 2,5 m ist. Der Durchmesser des Seils beträgt 10 mm und die Länge 1,8 m. Der Mindestabstand zwischen der Babyschaukel und dem Spielgerät oder Rahmen sollte 45 cm betragen. Der Mindestabstand zwischen der Unterseite des Produkts und dem Boden darf nicht weniger als 35 cm und nicht mehr als 45 cm betragen.

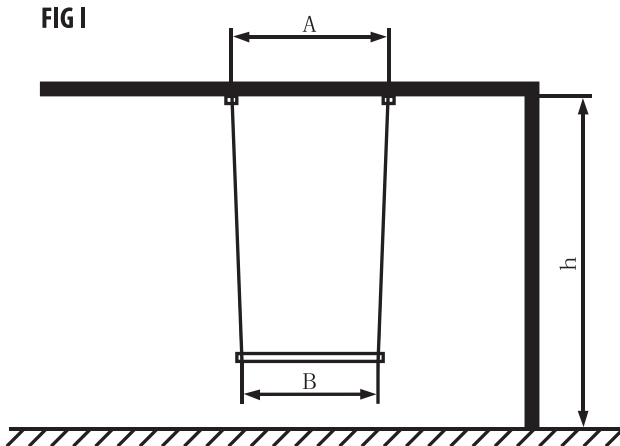
2. Hinweise darauf, dass vom Verbraucher vorgenommene Änderungen am ursprünglichen Spielzeug (z. B. das Hinzufügen eines Zubehörteils) gemäß den Anweisungen des Herstellers durchgeführt werden müssen. Insbesondere müssen mit einem Bausatz/Zubehörteil Anweisungen zur Installation von Seilen/Netzen hinsichtlich des Mindestdurchmessers, der Notwendigkeit der Befestigung an beiden Enden, der Gesamtlänge und der Positionierung in Bezug auf andere Strukturen mitgeliefert werden. Es ist besser, keine zusätzlichen Zubehörteile hinzuzufügen oder wegzulassen, da dies zu einer unsachgemäßen Verwendung und damit zu Gefahren führen kann.

3. Die Wartungsanweisungen müssen gegebenenfalls auch die folgenden Empfehlungen enthalten:

- 1) Alle Schrauben und Muttern auf festen Sitz überprüfen und bei

Bedarf nachziehen;

2) Alle Abdeckungen auf Schrauben und scharfe Kanten überprüfen und bei Bedarf ersetzen;



Beispiel:

$A \geq 0,04 h + B$

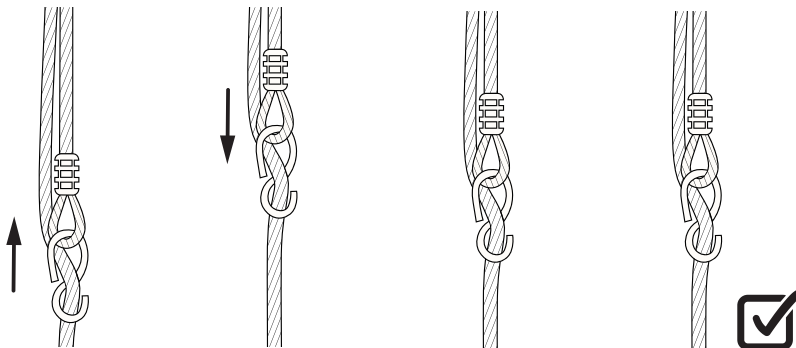
$(0,04 \times 250 \text{ cm}) + 38 \text{ cm}$ **$A \geq 48 \text{ cm}$** **$h = 2,5 \text{ m}$** **$B = 38 \text{ cm}$**

A: Abstand zwischen den Aufhängepunkten des Querträgers

B: Abstand zwischen den Verbindungsstellen der Schwingelemente und der Aufhängung

H: Abstand vom Boden bis zur Unterseite des Querträgers

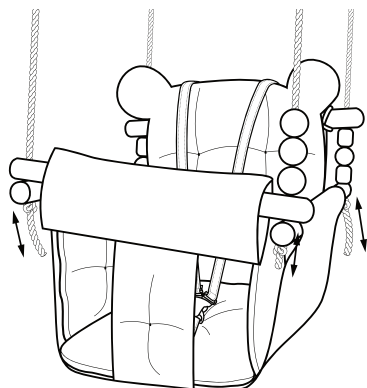
Wichtige einstellteile



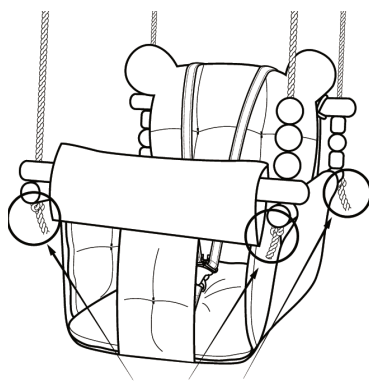
Vor der Anpassung

Nach der Anpassung

Anpassung der Länge des symmetrischen Seils gleich



Vor der Anpassung



Nach der Anpassung

Passen Sie die Länge des Seils an, indem Sie den Knoten verschieben. Achten Sie darauf, dass das reservierte untere Seil nicht zu lang ist, da dies zu einer Instabilität der Schaukel führen kann.

WARTUNG:

Zu Beginn jeder Saison sowie in regelmäßigen Abständen während der Nutzungszeit sollten wir die folgenden Wartungsanweisungen befolgen:

Routinemäßige Sichtprüfung (wöchentlich bis monatlich)

1. Überprüfen Sie immer, ob die Anschlüsse fest sitzen.
2. Überprüfen Sie die stoßdämpfende Oberfläche auf Fremdkörper.
3. Überprüfen Sie, ob Teile fehlen.
4. Überprüfen Sie die Bodenfreiheit der Ausrüstung.

Betriebsprüfung (1 bis 3 Monate)

1. Überprüfen Sie die Stabilität der Konstruktion.
2. Überprüfen Sie alle Teile auf übermäßigen Verschleiß und entfernen Sie sie gegebenenfalls.

Jährliche Inspektion (1 bis 2 Mal pro Jahr)

1. Auf Rost und Korrosion prüfen.
2. Alle Teile auf übermäßigen Verschleiß prüfen und gegebenenfalls entfernen.

Es ist besonders wichtig, dass sie zu Beginn jeder Saison sowie in regelmäßigen Abständen während der Nutzungszeit überprüft werden. Die Hauptteile (wie Schaukelsitz, Holzstange und Seil) sollten in regelmäßigen Abständen überprüft und gewartet werden. Wenn keine Überprüfungen durchgeführt werden, könnte das Spielgerät umkippen oder zu einer Sturzgefahr werden.

REINIGUNG

Es wird empfohlen, die Holzstangen und Seile regelmäßig mit einem feuchten Tuch (mit milder Seife) zu reinigen und die Kissen gemäß den Anweisungen auf dem Etikett von Hand zu waschen.

GARANTIE

Der Verkäufer haftet für mangelhafte Ware für einen Zeitraum von zwei Jahren ab Lieferdatum.

Alle Bilder und Zeichnungen dienen nur zu Referenzzwecken.

Produzent:

Malis B. Machoński Sp. K.

Zbożowa 2E, Wysogotowo
62-081, Przeźmierowo, Polska

www.malis.pl

