

MalPlay®



Hulajnoga składana z paskiem
Instrukcja Obsługi

Przeczytaj i zrozum całą instrukcję, zanim pozwolisz dziecku korzystać z tego produktu!

OSTRZEŻENIA DOTYCZĄCE BEZPIECZEŃSTWA:

WAŻNA INFORMACJA DLA RODZICÓW: Niniejsza instrukcja zawiera ważne informacje. Dla bezpieczeństwa dziecka Twoim obowiązkiem jest zapoznanie się z tymi informacjami z dzieckiem i upewnienie się, że rozumie ono wszystkie ostrzeżenia, przestrogi, instrukcje i tematy związane z bezpieczeństwem. Zaleca się okresowe przeglądanie i wzmacnianie informacji zawartych w niniejszej instrukcji młodszym użytkownikom oraz obowiązek sprawdzania i konserwacji hulajnogi dziecka w celu zapewnienia mu bezpieczeństwa.

OSTRZEŻENIE: Jazda na hulajnodze może być czynnością niebezpieczną. Hulajnogi mogą się poruszać i są przeznaczone do poruszania się, dlatego możliwe jest wpadnięcie w niebezpieczne sytuacje i/lub utrata kontroli i/lub upadek. W takim przypadku możesz doznać poważnych obrażeń lub śmierć. **JAK KAŻDY INNY PRODUKT W RUCHU, UŻYWANIE HULAJNOGI MOŻE BYĆ NIEBEZPIECZNĄ CZYNNOSCIĄ I MOŻE SPOWODOWAĆ OBRAŻENIA LUB ŚMIERĆ NAWET W PRZYPADKU ZAPEWNIENIA ODPOWIEDNICH ŚRODKÓW BEZPIECZEŃSTWA.**

- Zawsze noś wyposażenie ochronne, takie jak kask, nakolanniki i nałokietniki. Zawsze noś kask podczas jazdy na hulajnodze i upewnij się, że pasek podbródkowy jest dobrze zapięty.
- Zawsze noś buty.
- Jedź po gładkich, utwardzonych powierzchniach z dala od pojazdów silnikowych.
- Unikaj ostrych nierówności, kraterów drenażowych i nagłych zmian powierzchni. Hulajnoga może nagle się zatrzymać.
- Unikaj ulic i powierzchni z wodą, piaskiem, żwirem, brudem, liśćmi i innymi zanieczyszczeniami. Mokra pogoda pogarsza przyczepność, hamowanie i widoczność.
- Nie jeździć w nocy.
- Hamulec nagrzewa się w wyniku ciągłego użytkowania. Nie dotykaj po hamowaniu.
- Unikaj nadmiernej prędkości związanej ze zjazdami w dół.
- Dorośli muszą pomagać dzieciom we wstępnych procedurach regulacji, aby rozłożyć hulajnogę, ustawić kierownicę i układ kierowniczy na odpowiednią wysokość, a na końcu złożyć hulajnogę.
- Przestrzegaj wszystkich lokalnych przepisów i regulacji dotyczących ruchu drogowego i skuterów.
- Uważaj na pieszych.
- Nie przekraczaj całkowitej masy skutera 220 funtów (100 kg).
- Nie pozwalaj dzieciom poniżej ósmego (8) roku życia używać hulajnogi. Wszystkie dzieci i nastolatki powinny zawsze jeździć pod nadzorem osoby dorosłej.
- Waga dziecka niekoniecznie oznacza, że rozmiar dziecka jest odpowiedni do dopasowania lub zachowania kontroli nad hulajnogą.
- Decyzja rodzica o zezwoleniu dziecku na jazdę na tym produkcie powinna opierać się na dojrzałości, umiejętnościach i zdolnościach dziecka.
- Dodatkowe ostrzeżenia znajdują się w części poświęconej bezpieczeństwu.

DOPUSZCZALNE PRAKTYKI I WARUNKI JAZDY

Wymagany jest bezpośredni nadzór rodzicielski. Hulajnogi są przeznaczone do użytku wyłącznie w kontrolowanych środowiskach wolnych od potencjalnych zagrożeń ruchu

drogowego, a nie na ulicach publicznych. Nie pozwalaj dziecku jeździć na hulajnodze w obszarach, w których występuje ruch pojazdów. Dziecko musi cały czas trzymać się kierownicy. Nigdy nie pozwalaj jeździć na hulajnodze więcej niż jednemu dziecku naraz. Nigdy nie używaj w pobliżu schodów, pochyłych podjazdów, wzgórz, dróg, alejek lub basenów. Trzymaj palce i inne części ciała z dala od produktu podczas składania lub rozkładania. Dorośli nie mogą pozwalać dzieciom pomagać przy składaniu lub rozkładaniu hulajnogi.

Nie jeździć na hulajnodze w deszczową pogodę. Hulajnogi są przeznaczone do użytku na twardych, płaskich, czystych i suchych powierzchniach, takich jak chodniki lub poziome podłogi, bez luźnych zanieczyszczeń, takich jak kamienie lub żwir. Mokre, śliskie lub nierówne i chropowate powierzchnie mogą pogorszyć przyczepność i przyczynić się do ewentualnych wypadków. Nie jeździj hulajnogą po błocie, lodzie, kałużach lub wodzie. Unikaj nadmiernych prędkości, które mogą być związane z jazdą w dół. Nigdy nie ryzykuj uszkodzenia powierzchni, takich jak dywan lub podłoga, podczas korzystania ze skutera w pomieszczeniu. Nie jeździć w nocy lub przy ograniczonej widoczności.

ODPOWIEDNI STRÓJ JAZDY

Zawsze upewnij się, że dziecko ma na sobie odpowiedni sprzęt ochronny, taki jak zatwierdzony kask ochronny. Kask może być prawnie wymagany przez lokalne przepisy lub przepisy obowiązujące na danym obszarze. Dziecko powinno zawsze nosić buty, nigdy nie jeździć boso ani w sandałach, a sznurowadła powinny być zawiązane i nie przeszkadzać w poruszaniu się kół.

NIEPRZESTRZEGANIE ZDROWEGO ROZSĄDKU I NIEPRZESTRZEGANIE POWYŻSZYCH OSTRZEŻEŃ ZWIĘKSZA RYZYKO POWAŻNYCH OBRAŻEŃ. UŻYWASZ NA WŁASNE RYZYKO ORAZ Z ODPOWIEDNIĄ I POWAŻNĄ DBAŁOŚCIĄ O BEZPIECZEŃSTWO UŻYTKOWANIA. UŻYWAJ OSTROŻNOŚCI.

OSTRZEŻENIE: ZAWSZE SPRAWDZAJ SKUTER PRZED JAZDĄ.

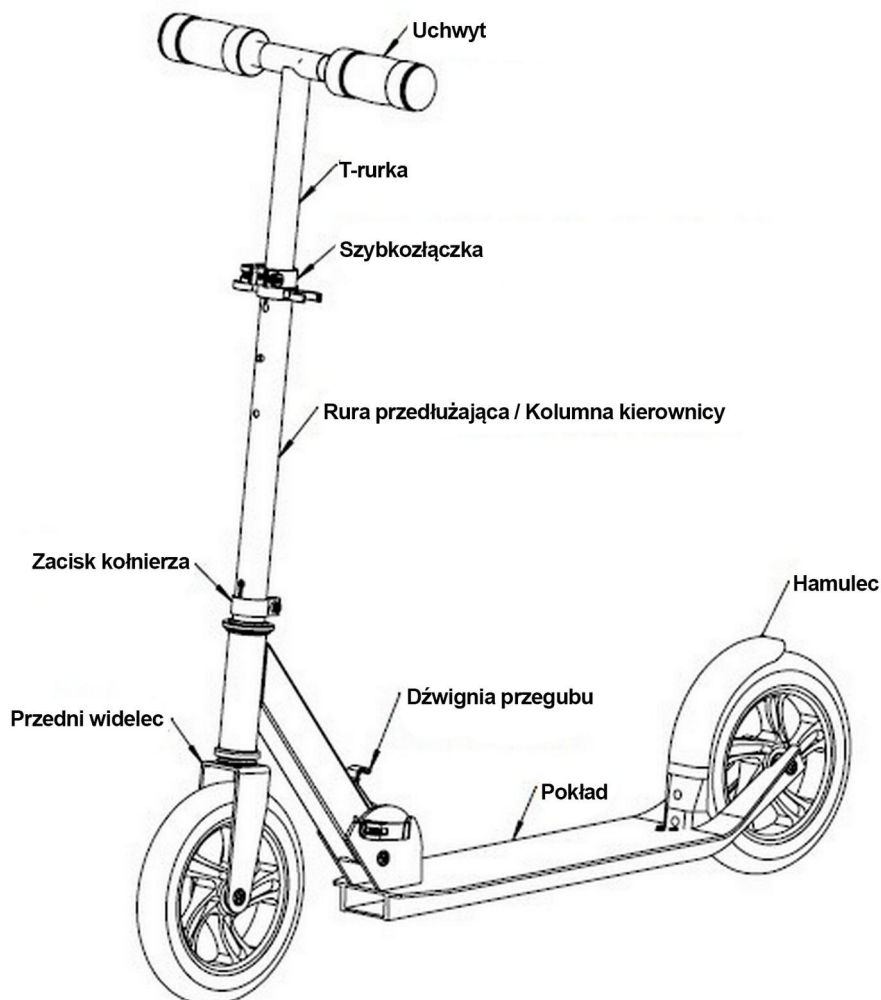
Właściwa kontrola i konserwacja hulajnogi może zmniejszyć ryzyko obrażeń. Zawsze sprawdzaj hulajnogę przed jazdą i regularnie ją konserwuj.

OSTRZEŻENIE: SPRAWDŹ LOKALNE PRZEPISY DOTYCZĄCE UŻYTKOWANIA HULAJNOGI. Sprawdź lokalne przepisy i regulacje, aby dowiedzieć się, gdzie i jak możesz legalnie korzystać ze swojej hulajnogi. W wielu krajach i obszarach lokalnych kierowcy skuterów są PRZEZ PRAWO zobowiązani do noszenia kasku. Sprawdź lokalne przepisy i regulacje dotyczące przepisów

ZANIM ZACZNIESZ

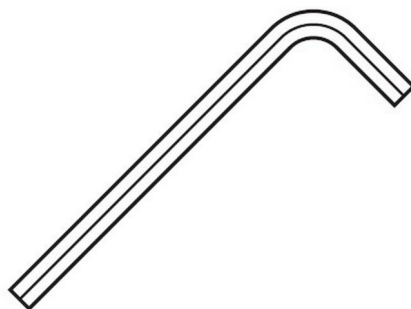
Usuń zawartość z pudełka. Usuń przekładki piankowe, które chronią komponenty przed uszkodzeniem podczas transportu.

Sprawdź zawartość pudełka pod kątem zadrapań na farbie lub wgnieceń, które mogły powstać podczas transportu. Ponieważ Twoja hulajnoga została złożona i zapakowana w fabryce, nie powinno być żadnych problemów, nawet jeśli pudełko ma kilka blizn lub wgnieceń.

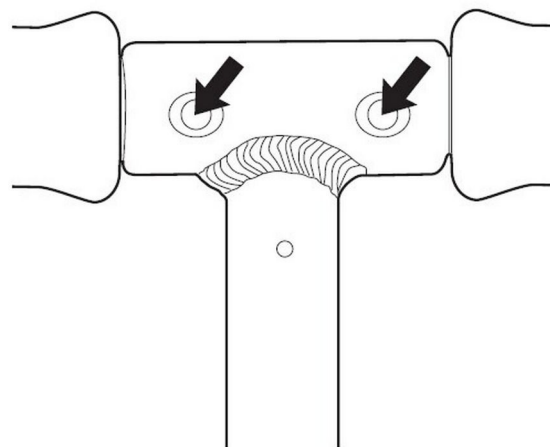
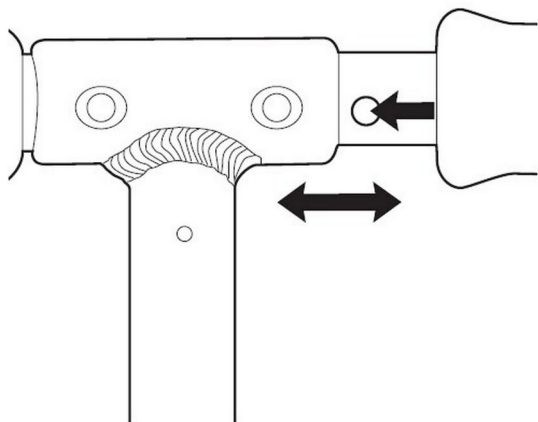


Wymagane narzędzia (klucz)

Zalecamy stosowanie narzędzi klasy mechanicznej.

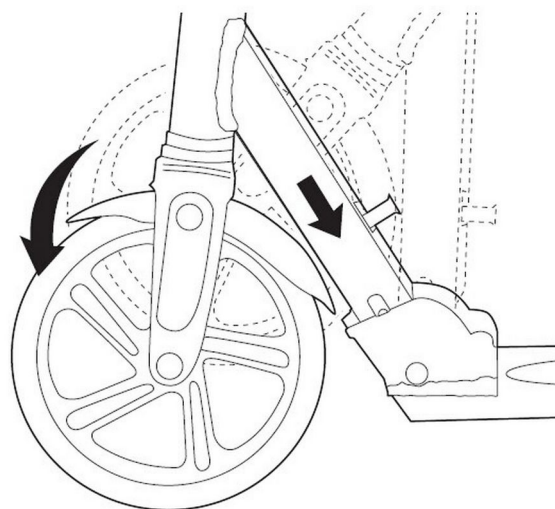
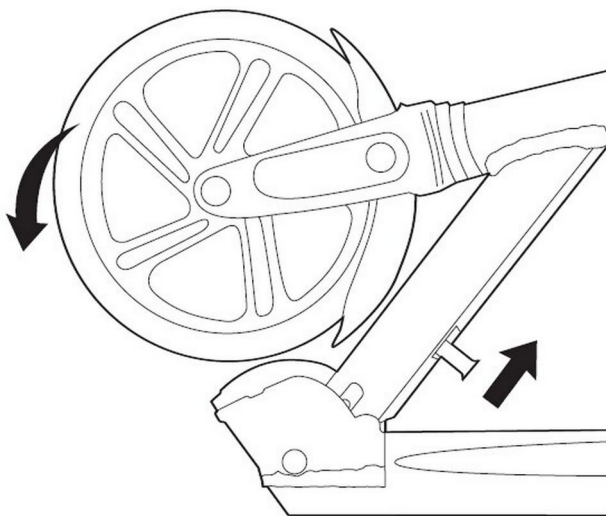


INSTRUKCJA KONFIGURACJI I UŻYTKOWANIA: ROZKŁADANIE SKUTERA PRZY PIERWSZYM UŻYCIU.



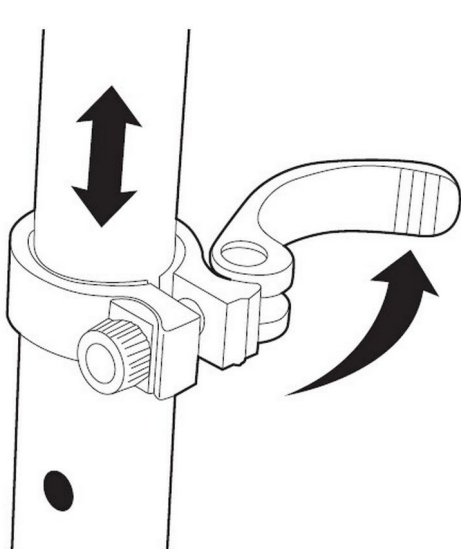
1. Włóż i zabezpiecz lewą i prawą kierownicę, naciskając sprężynowe przyciski i wkładając je do rurki T.

2. Upewnij się, że przycisk sprężynowy wchodzi w otwór w pręcie T dla każdej kierownicy.

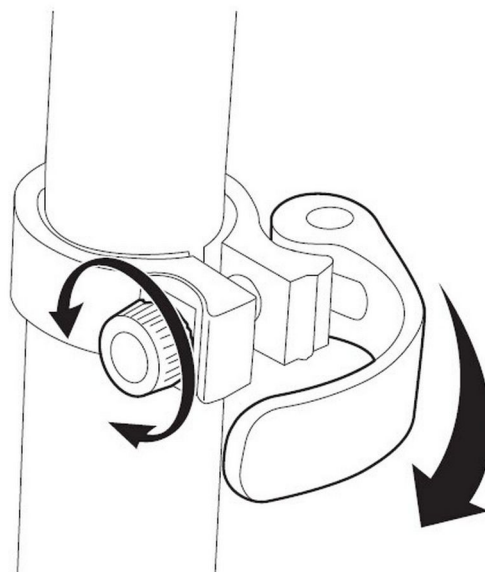


3. Aby zwolnić mechanizm składania, przytrzymaj rurkę T jedną ręką między zaciskiem kołnierza a dźwignią szybkiego zwalniania i umieść stopę na płycie platformy. Drugą ręką pociągnij dźwignię przegubu w górę, aby zwolnić kolumnę kierownicy z pozycji zablokowanej i umożliwić obrócenie go do pozycji pionowej.

4. Dźwignia przegubu jest obciążona sprężyną i automatycznie blokuje się w pozycji pionowej, gdy jest całkowicie wprostowana.



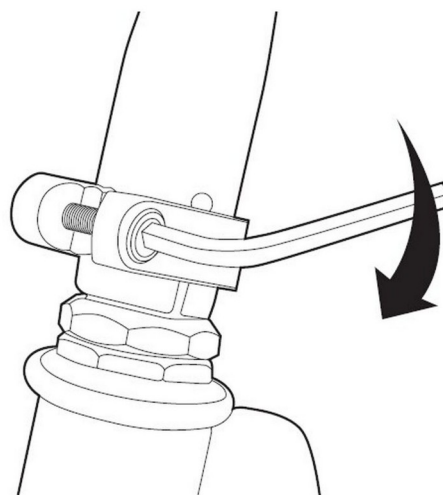
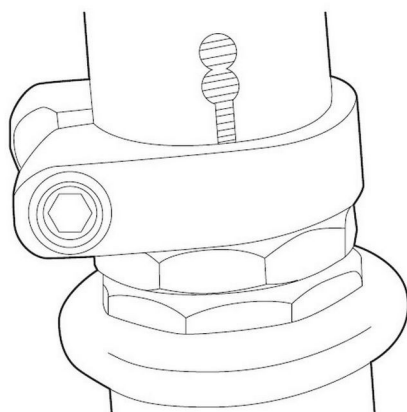
5. Aby wyregulować wysokość kierownicy, odblokuj rurę przedłużającą, pociągając na zewnątrz dźwignię szybkiego zwalniania i naciskając przycisk znajdujący się na rurze przedłużającej. Przesuń rurkę T do żądanej pozycji i zabezpiecz, naciskając do wewnątrz poziom szybkiego zwalniania



6. Napięcie dźwigni szybkozamykacza można regulować, dokręcając lub poluzowując śrubę imbusową. Uważaj, aby nie dokręcić zbyt mocno. Dźwignię szybkozamykacza należy zawsze otwierać i zamykać ręcznie, a trójkąt powinien swobodnie przesuwać się przy otwartym szybkozamykaczu.

SPRAWDŹ PRZED JAZDĄ

ZACISK KOŁNIERZA



Za pomocą klucza imbusowego 5 mm sprawdź, czy śruba zacisku kołnierza jest dobrze dokręcona. Ten element jest dokręcany i sprawdzany pod względem jakości w fabryce, ale istnieje niewielkie prawdopodobieństwo, że skutki transportu lub obsługi mogły spowodować poluzowanie tej śruby.

MalPlay®



**Folding scooter with a strap
Instruction Manual**

Read and understand this entire manual before allowing child to use this product!

SAFETY WARNINGS:

AN IMPORTANT MESSAGE TO PARENTS: This manual contains important information. For your child's safety, it is your responsibility to review this information with your child and make sure that your child understands all warnings, cautions, instructions and safety topics. Razor USA recommends that you periodically review and reinforce the information in this manual with younger riders and that you are required to inspect and maintain your child's scooter to insure their safety.

GENERAL WARNING: Scooter riding can be a hazardous activity. Scooters can, and are intended to move and it is therefore possible to get into dangerous situations and/or lose control and/or fall. If such things occur you can be seriously injured or die. **LIKE ANY OTHER MOVING PRODUCT, USING A SCOOTER CAN BE A DANGEROUS ACTIVITY AND MAY RESULT IN INJURY OR DEATH EVEN WHEN USED WITH PROPER SAFETY PRECAUTIONS USE AT YOUR OWN RISK AND USE COMMON SENSE.**

- Always wear safety equipment such as a helmet, knee pads and elbow pads. Always wear a helmet when riding your scooter and keep the chinstrap securely buckled.
- Always wear shoes.
- Ride on smooth, paved surfaces away from motor vehicles.
- Avoid sharp bumps, drainage grates, and sudden surface changes. Scooter may suddenly stop.
- Avoid streets and surfaces with water, sand, gravel, dirt, leaves, and other debris. Wet weather impairs traction, braking, and visibility.
- Do not ride at night.
- Brake will get hot from continuous use. Do not touch after braking.
- Avoid excessive speed associated with downhill rides.
- Adults must assist children in the initial adjustment procedures to unfold scooter, adjust handlebar and steering to height, and finally to fold scooter.
- Obey all local traffic and scooting laws and regulations.
- Watch out for pedestrians.
- Do not exceed 220lbs (100 kgs) total weight on the scooter.
- Do not allow children under age eight (8) to use the scooter. All children and preteens should ride with adult supervision at all times.
- Rider weight does not necessarily mean a child's size is appropriate to fit or maintain control of the scooter.
- A parent's decision to allow his or her child to ride this product should be based on the child's maturity, skill and ability.
- Refer to the section on safety for additional warnings.

ACCEPTABLE RIDING PRACTICES AND CONDITIONS

Direct parental supervision is required. Scooters are meant to be used only in controlled environments free of potential traffic hazards and not on public streets. Do not allow your child to ride a scooter in any areas where vehicle traffic is present. The child must maintain a hold on the handlebars at all times. Never allow more than one child at a time to ride a scooter. Never use near steps, sloped driveways, hills, roadways, alleys or swimming pool areas. Keep fingers and other body parts away from the product when folding or

unfolding. Adults must not allow children to assist in folding or unfolding the scooter. Do not ride a scooter in wet weather. Scooters are intended for use on solid, flat, clean and dry surfaces such as pavement or level ground without loose debris such as rocks or gravel. Wet, slick or uneven and rough surfaces may impair traction and contribute to possible accidents. Do not ride a scooter in mud, ice, puddles or water. Avoid excessive speeds that can be associated with downhill rides. Never risk damaging surfaces such as carpet or flooring by use of a scooter indoors. Do not ride at night or when visibility is impaired.

PROPER RIDING ATTIRE

Always ensure child is wearing proper protective equipment such as an approved safety helmet. A helmet may be legally required by local law or regulation in your area. A child should always wear shoes, never ride barefooted or in sandals, and keep shoelaces tied and out of the way of the wheels.

FAILURE TO USE COMMON SENSE AND HEED THE ABOVE WARNINGS FURTHER INCREASES RISK OF SERIOUS INJURY. USE AT YOUR OWN RISK AND WITH APPROPRIATE AND SERIOUS ATTENTION TO SAFE OPERATION. USE CAUTION.

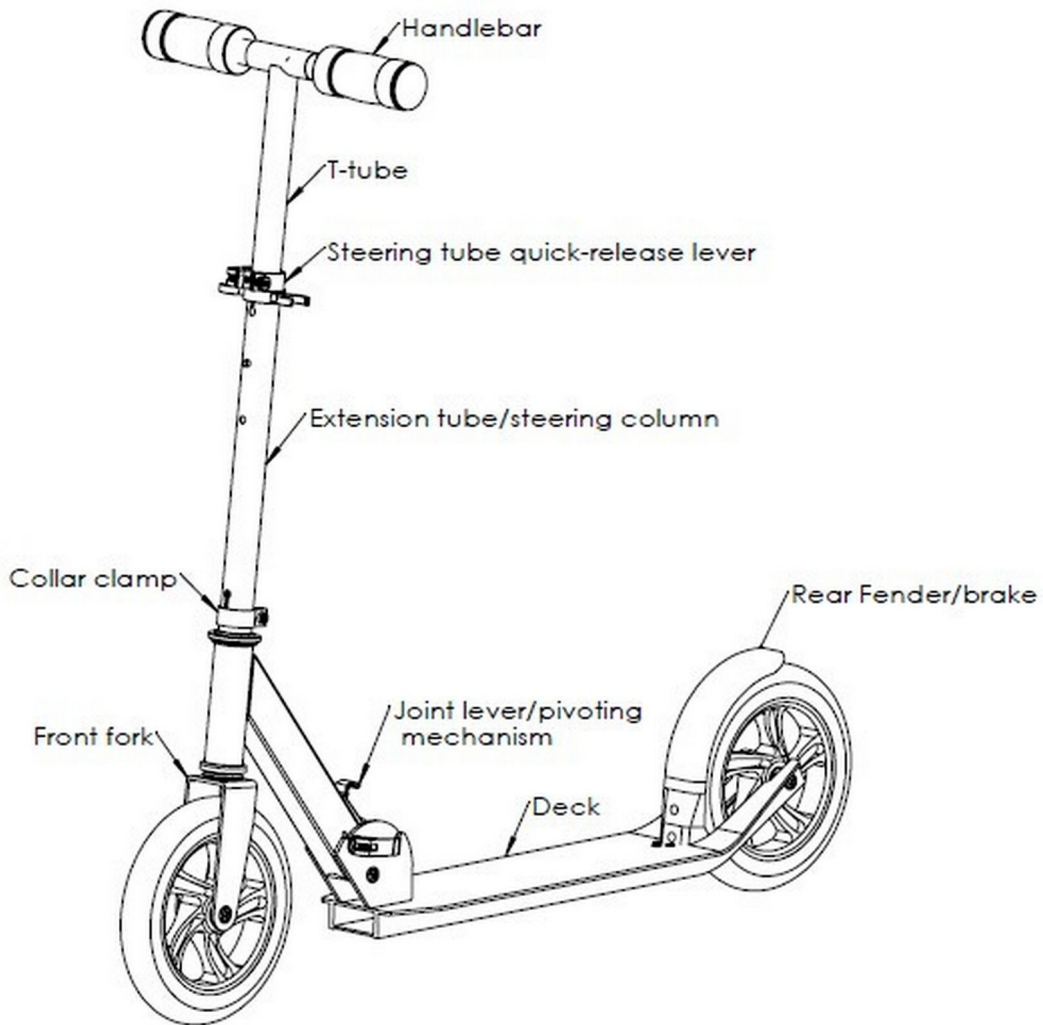
WARNING: ALWAYS INSPECT THE SCOOTER PRIOR TO RIDING.

Properly inspecting and maintaining your scooter can reduce the risk of injury. Always inspect your scooter before riding and regularly maintain it. WARNING: CHECK LOCAL LAWS REGARDING SCOOTER USE. Check local laws and regulations to see where and how you may use your Razor scooter legally. In many states and local areas scooter riders are required BY LAW to wear a helmet. Check local laws and regulations regarding laws

BEFORE YOU BEGIN

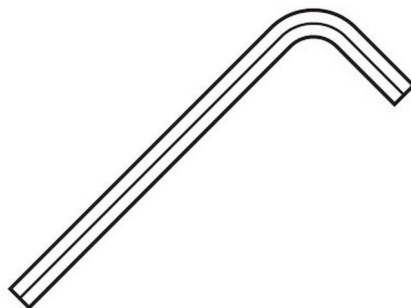
Remove contents from box. Remove the foam separators that protect the components from damage during shipping.

Inspect the contents of the box for scratches in the paint, dents that may have occurred during shipping. Because your scooter was assembled and packed at the factory, there should not be any problems, even if the box has a few scars or dents.

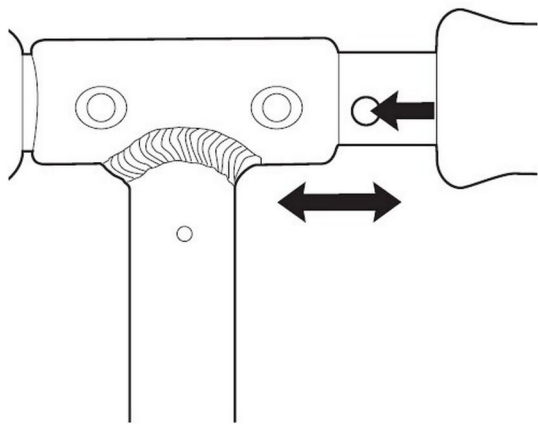


Required Tools (key wrench)

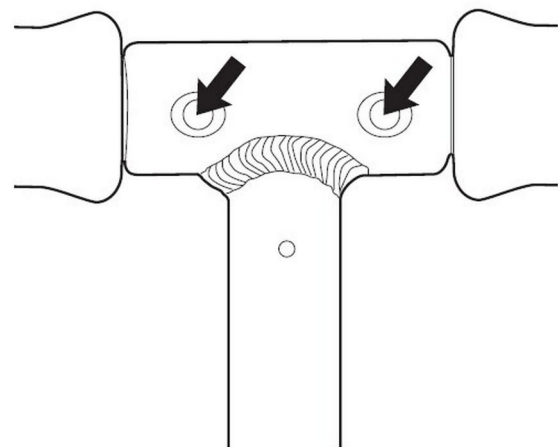
We recommend the use of mechanic's grade tools.



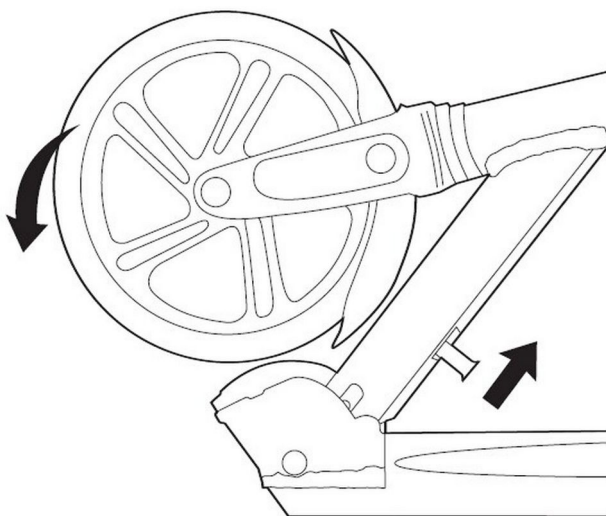
**SET UP AND USAGE INSTRUCTIONS:
UNFOLDING THE SCOOTER FOR FIRST TIME USE.**



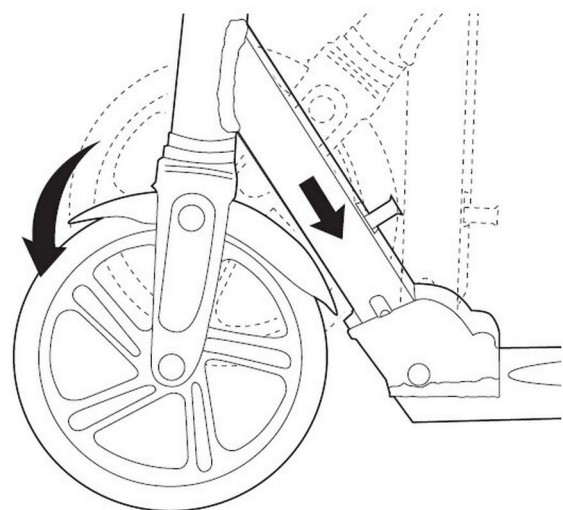
1. Insert and secure the left and right handlebars by pressing the spring-loaded buttons and inserting them into the T-tube.



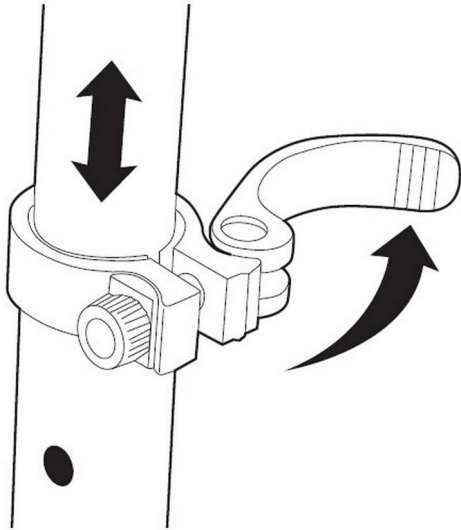
2. Make certain the spring-loaded button engages the hole in the T-bar for each handlebar.



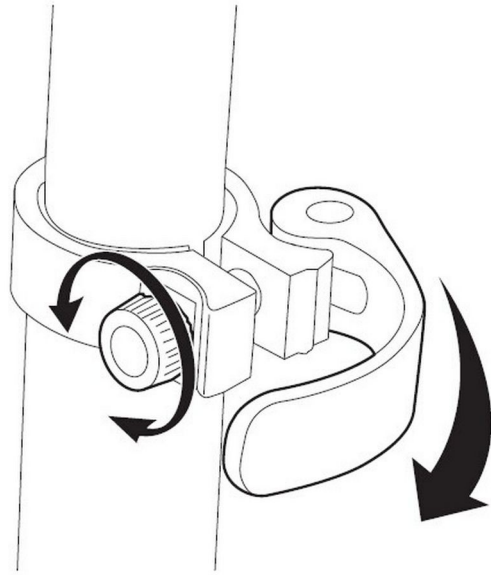
3. To release the folding mechanism, hold the T-tube with one hand between the collar clamp and the quick-release lever and place your foot on the deck plate. With the other hand, pull the joint lever up to release the steering column from the locked position and allow you to pivot it to the upright position.



4. The Joint lever is spring-loaded and will automatically lock in the upright position when fully upright.



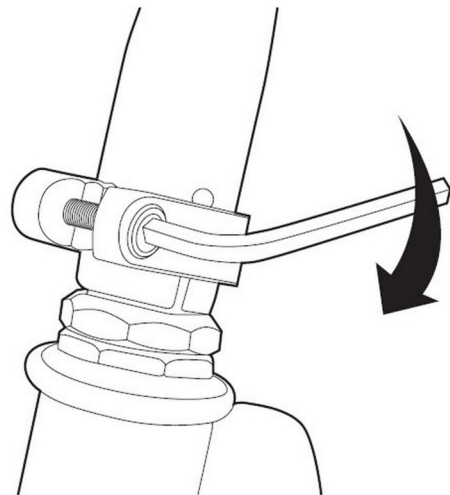
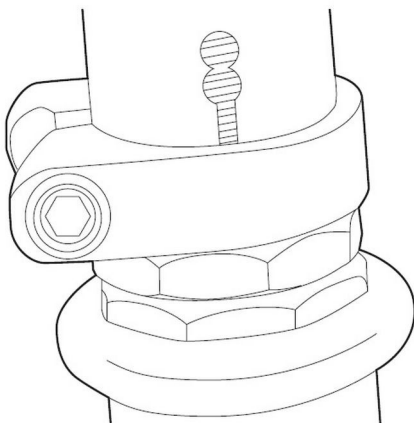
5. To adjust the height of the handlebars, unlock the extension tube by pulling outward on the quick-release lever and pushing the button located on the extension tube. Slide the T-tube to the desired position and secure by pushing inward on the quick release level



6 The tension of the quick-release lever can be adjusted by tightening or loosening the allen bolt. Be careful not to over-tighten. You should always be able to open and close the quick-release lever by hand and the T-tube should slide freely with the quick-release open.

CHECK BEFORE RIDING

Collar Clamp



Using the 5mm Allen wrench, check that the collar clamp bolt is tightened securely. This item is tightened and quality inspected at the factory, but there is a slight chance that the effects of shipping or handling may have caused this bolt to loosen.